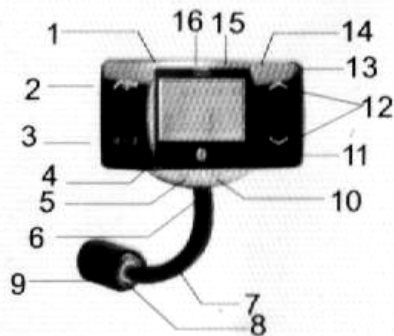


Instructiuni de utilizare - Modulator FM cu Bluetooth



- 1 - microfon
- 2 - buton imperechere Bluetooth / ► PLAY
- 3 - buton hands-free
- 4 - afisaj LCD
- 5 - buton inapoi ◀◀ / volum -
- 6 - conector USB
- 7 - suport flexibil
- 8 - LED alimentare
- 9 - mufa bricheta
- 10 - buton inainte ▶▶ / volum +
- 11 - buton frecventa CH -
- 12 - LED-uri imperechere Bluetooth
- 13 - buton frecventa CH +
- 14 - intrare audio
- 15 - senzor infrarosu
- 16 - slot memorie SD

Utilizare ca Player MP3 cu stick USB

Conectati Modulatorul FM in priza de bricheta a masinii.
 Conectati stick-ul USB sau memoria SD la Modulator.
 Reglati frecventa pe una dintre cele 206 frecvente de lucru in gama 88-108 MHz.
 Ajustati aparatul de radio al masinii pe aceeasi frecventa FM cu a Modulatorului.
 Apasati butonul ► PLAY al Modulatorului FM.
 Semnalul audio se va transmite catre aparatul audio al autovehiculului.
 Pentru a derula de la o melodie la alta inainte sau inapoi apasati butonul ▶▶ respectiv ◀◀. Pentru a creste sau descreste intensitatea semnalului radio tineti apasat pe unul din butoanele aferente.

Functionarea cu MP3, CD ori DVD player

Conectati Modulatorul FM in priza de bricheta a masinii.
 Folositi cablul audio pentru a conecta MP3, CD, DVD player-ul sau alt dispozitiv audio la mufa stereo a Modulatorului FM.
 Reglati frecventa pe una dintre cele 206 frecvente de lucru in gama 88-108 MHz.
 Ajustati aparatul radio al masinii pe aceeasi frecventa FM.
 Semnalul audio se va transmite catre radioul masinii.

Imperecherea Bluetooth cu telefonul

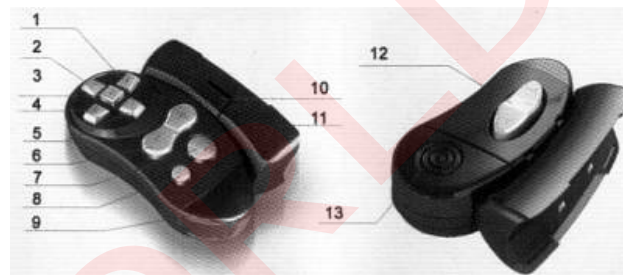
Apasati lung butonul 2 de imperechere Bluetooth pana cand LED-urile 12 se aprind alternativ.
 Porniti operatia de detectie Bluetooth la telefon.
 Dupa ce telefonul a detectat un nou dispozitiv numit CAR KIT, introduceti codul 0000.
 In acest moment imperecherea s-a produs. Nu este nevoie ulterior de o alta imperechere la pornirea modulatorului sau telefonului.

Functionarea ca Hands-Free CAR KIT Bluetooth

Cand sunteti apelat, modulatorul trece automat de pe functia de player MP3 pe cea de CAR-KIT. Apasati butonul 2 (imperechere Bluetooth / Play) pentru a raspunde. La incheierea convorbirii modulatorul revine automat la functia de player MP3.

In timpul convorbirii puteti apasa butonul 3 (hands-free) pentru a trece de la ascultarea convorbirii in boxe sau privat, in telefon. Pentru a forma numarul pe care doriti sa-l apelati puteti folosi butoanele numerice ale telecomenzii. Apasati butonul ◀◀ pentru a sterge o cifra introdusa gresit si butonul ► PLAY pentru a initia apelul.

Telecomanda pe volan (optionala)



- 1 - buton inainte ▶▶
- 2 - buton frecventa CH +
- 3 - buton equalizer
- 4 - buton inapoi ◀◀
- 5 - buton frecventa CH -
- 6 - buton volum - / +
- 7 - buton ► PLAY
- 9 - LED infrarosu
- 10 - parghie de desfacere
- 11 - suport volan
- 12 - buton volum - / +
- 13 - capac baterie



Montarea telecomenzii pe volan



Se desface suportul de telecomanda astfel: apăsați parghia de desfacere pentru a debloca suportul de volan si impingeti suportul spre înapoi. El culiseaza pe 2 șine. Pe suport veti observa acum 2 șuruburi. Le desfaceți pentru a putea avea acces la elasticul de prindere pe volan. După fixarea elasticului pe volan prindeti la loc suportul cu cele 2 șuruburi.