

Instructiuni utilizare Microfon GSM cu functie Call-Back

Microfonul GSM este destinat monitorizarii audio la distanta folosind telefonul mobil GSM.

Cum functioneaza? Foloseste o cartela obisnuita GSM (pre-pay sau abonament), al carui numar il apelati cand doriti sa supravegheati sonor incinta in care ati lasat microfonul. Tot procesul este foarte discret, nici un indiciu nu tradeaza prezenta microfonului. Nu suna, nu are luminita care



palpaie, nu are butoane pornit/oprit, este activat automat la primirea apelului Dvs. si intra in stand-by automat la incheierea supravegherii. Microfonul este foarte sensibil, orice sunet pe o distanta de 8-10m este captat si poate fi auzit cu usurinta. Microfonul se poate monta oriunde datorita dimensiunilor reduse: acasa, in masina, in geanta sau in rucsac. Autonomia de functionare asigurata de acumulatorul intern este de circa 7 zile in stand-by si de 2-3 ore in monitorizare. Daca este nevoie de o monitorizare continua de lunga durata, aparatul se poate alimenta de la priza sau de la bricheta auto.

Acest microfon are si o functie speciala Call-Back, care la detectarea unei voci suna automat pe numarul Dvs. de telefon, astfel incat stiti exact cand se vorbeste in incinta in care este plasat telefonul si puteti astfel face supravegherea mult mai eficienta.

Specificatii:

- Frecventa GSM de lucru: 800/900/1800 MHz
- Functioneaza cu cartela pre-pay sau abonament
- Monitorizare posibila in orice zona cu semnal GSM
- Sensibilitate microfon: 8-10 m
- Alimentare: acumulator Li-Ion incorporat
- Durata acumulator:
 - 6-15 zile in stand-by fara Call-Back
 - 3-5 zile in stand-by cu functia Call-Back activata
 - 180 min in folosinta
- Incarcare acumulator:
 - de la priza prin adaptor (minim 3 ore)
 - de la laptop/calculator prin interfata USB
- Dimensiuni: 50x35x12mm
- Greutate: 35g

Pachetul contine:

- Microfon GSM
- Incarcator priza
- Cablu incarcare USB

Incarcarea microfonului:

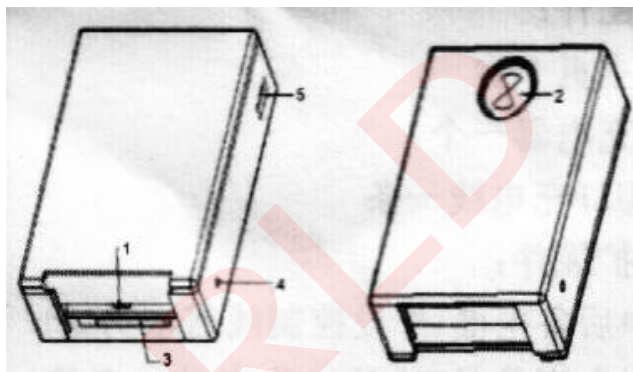
Aparatul este prevazut cu un acumulator intern care trebuie incarcat inainte de punerea in functiune folosind cablul de incarcare USB si alimentatorul de priza. La cuplarea incarcatorului la priza se aprinde LED-ul rosu de pe incarcator. In timpul incarcarii sta aprins si LED-ul verde. La terminarea incarcarii LED-ul verde se stinge. Incarcarea

dureaza cateva ore, in functie de starea de incarcare a acumulatorului intern din momentul inceperii incarcarii.

NOTA: incarcarea se poate face si de la o mufa USB a calculatorului sau laptopului, timp de minim 3 ore. In acest caz nu exista nici un bec martor al incarcarii. Se poate folosi pentru incarcare, de asemenea, un incarcator USB de masina (auto).

Mod de utilizare:

- Incarcati dispozitivul conform paragrafului anterior.



- Introduceti SIM-ul in locul 3
- SIM-ul trebuie sa patrunda complet in locas. Daca nu se intampla acest lucru inseamna ca s-a introdus incorect.

NOTA: nu fortati, SIM-ul trebuie sa intre cu usurinta!

- Introducerea completa a SIM-ului in locas inseamna si pornirea microfonului (activarea acestuia), din acest moment el fiind in stand-by, asteptand apelul Dvs.

NOTA: rolul de intrerupator pornit/oprit este jucat chiar de catre SIM, prin introducerea/scoaterea lui din locas.

IMPORTANT! Scoaterea din stand-by (dezactivarea microfonului) se face prin simpla scoatere a SIM-ului

- Inceperea monitorizarii se face apeland Microfonul prin sunarea numarului SIM-ului

NOTA: dupa activarea microfonului prin introducerea SIM-ului, este necesar un timp de 30-40 secunde pana la posibilitatea inceperii monitorizarii datorita procesului de conectare a microfonului la retea GSM.

IMPORTANT!!! SIM-ul nu trebuie sa aiba PIN-ul activat. Scoateti si casuta vocala.

- Incheierea monitorizarii se face prin inchiderea apelului.

NOTA: inregistrarea monitorizarii se poate face foarte simplu activand functia de inregistrare a convorbirii, din telefonul mobil. Pentru aceasta trebuie ca telefonul GSM sa aiba o asemenea functie.

Funcția Call-Back

- Cu comutatorul 1 pe pozitia A se trimite un SMS catre microfon, cu textul: GDM urmat de numarul de telefon la care doriti sa sune microfonul la detectia sunetului, de ex.:

GDM0722123456

NOTA: GDM se scrie cu litere mari.

- Se trece comutatorul pe pozitia B. In momentul detectarii unui sunet, microfonul se activeaza si suna pe numarul Dvs.

Funcția lanterna

- Pentru a folosi functia de lanterna se apasa butonul 2.