

Bedienungsanleitung
Instruction Manual
Instructions d'utilisation
Istruzioni per l'uso
Gebruiksaanwijzing
Instrucciones de uso

TFA



CE

CE

Kat. Nr. 35.1093

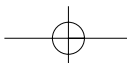
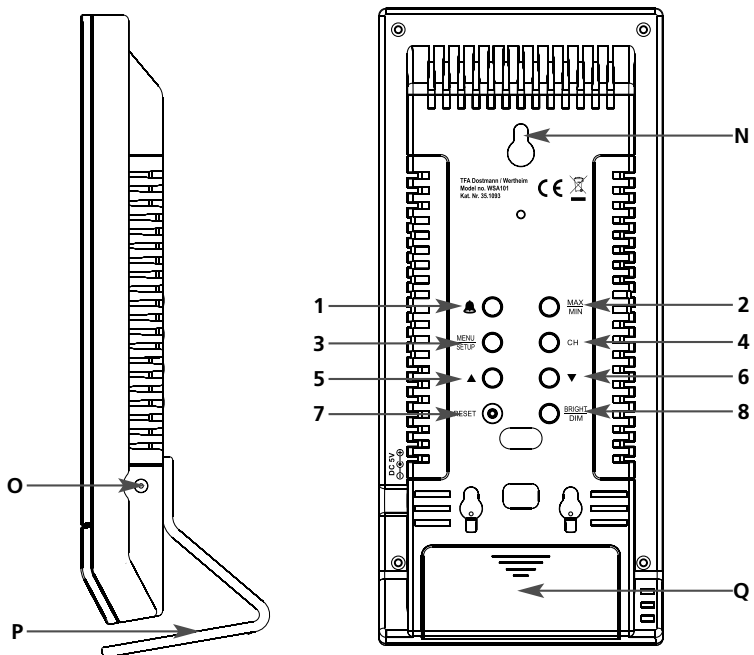
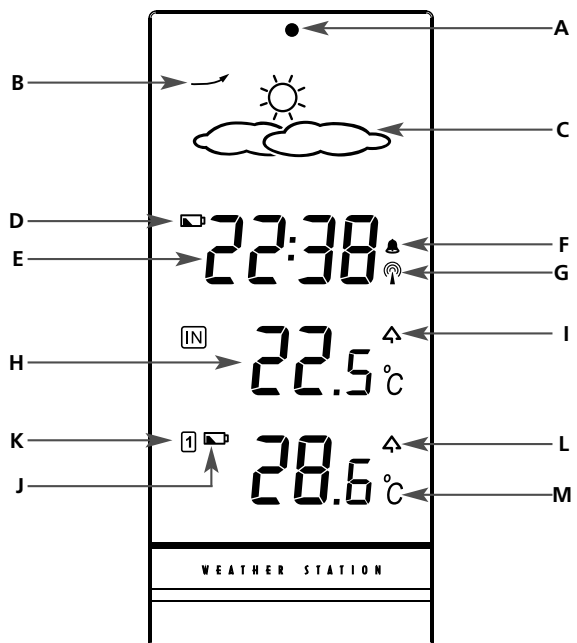


Fig. 1



LUMAX – Funk-Wetterstation

D

1. Einführung

Ihre neue Wetterstation besteht aus einer Basisstation mit Innensensoren für Raumtemperatur und Luftdruck und einem Außensender zur Messung der Außentemperatur. So erhalten Sie Informationen über Temperatur und Wetter rund um Ihr Haus. Das macht Spaß und neugierig auf mehr.

Bitte lesen Sie die Gebrauchsanweisung sorgfältig durch und bewahren Sie sie auf.

1.1 Inhalt

- Basisstation
- Netzstecker
- Batterien
- Standfuß (optional)
- Außensender
- Gebrauchsanweisung

1.2 Funktionen

- Außentemperatur über kabellosen Außensender (433 MHz), Reichweite bis 30 m (Freifeld)
- Innentemperatur
- Maximum- und Minimumwerte
- Wettervorhersage mit Symbolen und Luftdrucktendenz
- Funkuhr mit Alarm und Snooze-Funktion
- Dauerhafte LED Hintergrundbeleuchtung
- Zum Aufstellen oder an die Wand hängen

2. Bestandteile

2.1 Basisstation (Empfänger) Fig. 1

LCD-Anzeige

- A. Infrarotsensor
- B. Wittertendenzanzeige
- C. Wettervorhersage mit Symbolen
- D. Batteriesymbol für die Wetterstation
- E. Funkuhr
- F. Alarmsymbol
- G. Funkuhrsymbol
- H. Innentemperatur
- I. MAX Funktion für die Innentemperatur
- J. Batteriesymbol für den Außensender
- K. Kanalnummer für den Außensender
- L. MAX Funktion für die Außentemperatur
- M. Außentemperatur

Tastenbedienung

1. „▲“ Taste
2. „MAX/MIN“ Taste
3. „MENU/SETUP“ Taste
4. „CH“ Taste
5. „▲“ Taste
6. „▼“ Taste
7. „RESET“ Taste
Drücken Sie sie mit einem spitzen Gegenstand, wenn die Station nicht einwandfrei funktioniert.
8. „BRIGHT/DIM“ Taste
Durch Drücken der Taste kann man die Helligkeit der Hintergrundbeleuchtung einstellen

LUMAX – Funk-Wetterstation

D

Gehäuse

- N. Wandaufhängeöse
- O. Stromanschlußbuchse
- P. Ständer (optional)
- Q. Batteriefach

2.2. Sender Fig. 2

- D1: Übertragungsanzeige LED
- D2: Wandaufhängeöse
- D3: Batteriefach-Halter
- D4: Channel-Taste

3. Inbetriebnahme

- Legen Sie die Basisstation und den Sender in einem Abstand von ca. 1,5 Metern voneinander auf einen Tisch. Vermeiden Sie die Nähe zu möglichen Störquellen (elektronische Geräte und Funkanlagen).
- Stecken Sie den Anschlussstecker in den Anschluss (O) der Wetterstation und schließen Sie das Gerät mit dem Netzstecker am Stromnetz an. **Wichtig!** Stellen Sie sicher, dass Ihre Netzspannung nicht mehr als 230 V beträgt! Andere Netzspannungen können zur Beschädigung des Instrumentes führen.
- Ein kurzer Signalton ertönt und es werden alle LCD Segmente für 3 sec. angezeigt. Die Station geht nun in den Lernmodus, um den Sensor zu erlernen.
- Entfernen Sie den Ständer der Wetterstation indem Sie ihn etwas nach unten ziehen und dann abnehmen und legen Sie 2 x AAA 1,5 V Batterien in das Batteriefach der Basisstation ein, +/- Pol wie abgebildet.
- Die Batterien fungieren im Falle eines Netzausfalls als Backup-Stromversorgung.
- Öffnen Sie nun das Batteriefach des Außensenders, indem Sie die beiden Halter an der Unterseite nach innen schieben, und legen Sie 2 x AA 1,5 V Batterien ein. Achten Sie auf die richtige Polarität beim Einlegen der Batterien.
- Die LED Anzeige des Senders blinkt. Der Sender befindet sich nun im Kanal-Einstellungsmodus mit der Voreinstellung auf Kanal 1.
- Er überträgt erst die Temperatur, danach wird der Empfang der Funkzeit aktiviert. Während des Empfangs (max. 10. Minuten) der Funkzeit werden keine Außenwerte übertragen.
- Das Funksignalsymbol erscheint dauerhaft auf dem Display der Basisstation, sobald die Funkzeit empfangen wurde.
- **Wichtig:** Drücken Sie keine Taste während der ersten 10 Minuten; wenn sich die Station im Lernmodus befindet. Wenn die Außenwerte und die Funkzeit angezeigt werden, können Sie den Außensender im Freien anbringen. Wenn die Funkzeit nicht empfangen wird, können Sie die Zeit manuell einstellen. Falls die Außenwerte nicht angezeigt werden, oder wenn Sie vor dem Empfang der Außenwerte eine Taste gedrückt haben und bei Batteriewechsel im Sender wiederholen Sie den Inbetriebnahmeprozess. **Bitte warten Sie 10 sec.!**

Hinweis für die Funkzeit DCF:

- Die Zeitübertragung erfolgt von einer Cäsium Atom-Funkuhr, die von der Physikalisch Technischen Bundesanstalt in Braunschweig betrieben wird. Die Abweichung beträgt weniger als 1 Sekunde in einer Million Jahren. Die Zeit ist kodiert und wird von Mainflingen in der Nähe von Frankfurt am Main durch ein DCF-77 (77.5 kHz) Frequenzsignal übertragen mit einer Reichweite von ca. 1.500 km. Ihre Funkwetterstation empfängt das Signal, wandelt es um und zeigt immer die exakte Zeit an. Auch die Umstellung von Sommer- und Winterzeit erfolgt automatisch. Der Empfang hängt hauptsächlich von der geographischen Lage ab. Im Normalfall sollten innerhalb des Radius von 1.500 km ausgehend von Frankfurt bei der Übertragung keine Probleme auftauchen.

LUMAX – Funk-Wetterstation

D

Bitte beachten Sie folgende Hinweise:

- Der DCF-Empfänger für die Funkzeit ist im Sensor integriert. Es wird empfohlen, einen Abstand zu eventuellen Störfeldern und Stahlbetonbauten einzuhalten.
- Nachts sind die atmosphärischen Störungen meist geringer und ein Empfang ist in den meisten Fällen möglich. Ein einziger Empfang pro Tag genügt, um die Genauigkeit zu gewährleisten und Abweichungen unter 1 Sekunde zu halten.
- Wenn der Empfang nicht erfolgreich ist, erscheint das Empfangssymbol nicht mehr im Display, der Empfang wird aber weiterhin versucht. Bei erfolgreichem Empfang wird die manuell eingestellte Zeit überschrieben.

4. Einstellmodus

4.1 Manuelle Uhrzeiteinstellung

- Drücken und halten Sie die „MENU/SETUP“ Taste für 2 Sekunden. Die Stundenanzeige beginnt zu blinken und Sie können mit den „▲“ oder „▼“ Tasten die Stunden einstellen. Halten Sie die Tasten im Einstellmodus gedrückt, gelangen Sie in den Schnelllauf.
- Bestätigen Sie mit der „MENU/SETUP“ Taste.
- Geben Sie auf gleicher Weise die Minuten ein.
- Drücken Sie die „MENU/SETUP“ Taste um die Minutenangabe zu bestätigen.
- Im Display erscheint „On“. Das Funkempfangssignal ist eingeschaltet. Der DCF-Empfang ist aktiviert und wird bei erfolgreichem Empfang die manuell eingestellte Zeit überschreiben. Zum Deaktivieren des Funksignales drücken Sie die „▲“ oder „▼“ Tasten. Im Display erscheint „Off“. Bestätigen Sie mit der „MENU/SETUP“ Taste.

Hinweis: Das Gerät verlässt automatisch den Einstellmodus, wenn länger als 10 Sekunden keine Taste gedrückt wird.

4.2 Alarm

- Drücken Sie die „▲“ Taste und Sie gelangen für 10 Sekunden in den Alarmmodus. Die Alarmzeit wird angezeigt.
- Durch Drücken der „▲“ Taste wird der Alarm de- oder aktiviert.
- Das Alarmsymbol „▲“ wird angezeigt wenn der Alarm aktiv ist.
- Drücken und halten Sie die „▲“ Taste noch einmal für 2 Sekunden um die Alarmzeit einstellen zu können.
- Die Stundenanzeige beginnt zu blinken und Sie können mit den „▲“ oder „▼“ Tasten die Stunden einstellen. Halten Sie die Tasten im Einstellmodus gedrückt, gelangen Sie in den Schnelllauf.
- Drücken Sie die „▲“ Taste um die Eingabe zu bestätigen.
- Geben Sie auf gleicher Weise die Minuten ein.
- Drücken Sie die „▲“ Taste um die Minutenangabe zu bestätigen.
- Die Alarmzeit wird angezeigt (max. 10 Sek.).
- Während das Wecksignal ertönt, können Sie es mit jeder beliebigen Taste ausschalten.
- Die Snooze-Funktion lösen Sie über den Infrarotsensor (Handbewegung ca. 15 cm vor dem Sensor) aus. Das Alarmsymbol blinkt und der Alarmton wird für 5 Minuten unterbrochen.
- Durch Drücken einer beliebigen Taste verläßt man die Snooze-Funktion wieder.

5. Wettervorhersage

- Die Funkwetterstation unterscheidet 5 Wettersymbole (sonnig, teilweise bewölkt, bedeckt, Regen und Sturm) und 3 Symbole für den Luftdrucktrend (steigend, gleich bleibend, fallend).

LUMAX – Funk-Wetterstation



6. MAXIMIN-Modus

- Durch Drücken der „MAXIMIN“ Taste können Sie die Tageshöchstwerte für die Innen- und Außentemperatur abrufen (▲).
- Durch nochmaliges Drücken der „MAXIMIN“ Taste können Sie die Tiefstwerte abrufen (▼).
- Wenn Sie die „MAXIMIN“ Taste für 2 Sekunden gedrückt halten, werden die Werte gelöscht und auf den aktuellen Wert zurückgesetzt.

7. Aufstellen der Basisstation und Befestigen des Senders

- Mit dem Ständer auf der Rückseite kann die Wetterstation aufgestellt werden oder mit der Aufhängeöse an der Wand befestigt werden. Vermeiden Sie die Nähe zu anderen elektrischen Geräten (Fernseher, Computer, Funktelefone) und massiven Metallgegenständen.
- Suchen Sie sich einen schattigen, niederschlagsgeschützten Platz für den Sender aus. (Direkte Sonneneinstrahlung verfälscht die Messwerte und ständige Nässe belastet die elektronischen Bauteile unnötig).
- Prüfen Sie, ob eine Übertragung der Messwerte vom Sender am gewünschten Aufstellort zur Basisstation stattfindet (Reichweite Freifeld max. 30 Meter, bei massiven Wänden, insbesondere mit Metallteilen kann sich die Sendereichweite erheblich reduzieren).
- Suchen Sie sich gegebenenfalls einen neuen Aufstellort für Sender und/oder Empfänger.

8. Zusätzliche Außensender

- Nach dem Einlegen der Batterien in den Außensender startet der Sender automatisch mit der Übertragung der Temperaturwerte auf Kanal 1.
- Wenn Sie mehrere Sender anschließen wollen, wählen Sie mit der „CH“ Taste (auf dem Sender) für jeden Sender einen anderen Kanal (1 bis 3), solange die Übertragungsanzeige blinkt (unmittelbar nach der Inbetriebnahme des Senders). Drücken Sie zweimal für Kanal 2 und dreimal für Kanal 3, (Kanal 4 und 5 sind für dieses Modell nicht nutzbar). Das LED blinkt einmal für Kanal 1, zweimal für Kanal 2, dreimal für Kanal 3.
- Halten Sie die „CH“ Taste auf der Basisstation für zwei Sekunden gedrückt und starten die Initialisierung manuell. Die Kanalnummer auf dem Display blinkt und der Empfang des neuen Senders erfolgt automatisch.
- Die Außentemperatur wird auf dem Display der Basisstation angezeigt. Falls Sie mehr als einen Sender angeschlossen haben, können Sie mit der „CH“ Taste (auf der Basisstation) zwischen den Kanälen wechseln.
- Sie können auch einen automatischen Kanalwechsel einstellen. Nach dem letzten registrierten Sender (1 bis 3) erscheint bei erneuter Bedienung der „CH“ Taste ein automatischer Kanalwechsel.

9. Batteriewechsel

- Sollte eines der beiden Batteriewechselsymbole im Display der Wetterstation erscheinen ist es empfehlenswert, die Batterien auszutauschen.
- Verwenden Sie Alkaline Batterien. Vergewissern Sie sich, dass die Batterien polrichtig eingelegt ist. Schwache Batterien sollten möglichst schnell ausgetauscht werden, um ein Auslaufen der Batterien zu vermeiden. Batterien enthalten gesundheitsschädliche Säuren. Beim Hantieren mit ausgelaufenen Batterien beschichtete Handschuhe und Schutzbrille tragen!
- **Achtung:**
Bitte entsorgen Sie Altgeräte und leere Batterien nicht über den Hausmüll. Geben Sie diese bitte zur umweltgerechten Entsorgung beim Handel oder entsprechenden Sammelstellen gemäß nationaler oder lokaler Bestimmungen ab.

LUMAX – Funk-Wetterstation



10. Technische Daten

Basisstation	
Messbereich Innentemperatur:	-10...+60°C
Arbeitstemperatur:	0...+50°C
Auflösung:	0,1°C
Batterien:	2 x 1,5 V AAA (inklusive)
Netzstecker:	230 V ~ 50 Hz / 6 V =
Sender	
Messbereich Außentemperatur:	-20...+60°C
Auflösung:	0,1°C
Übertragungsfrequenz:	433 MHz
Reichweite Freifeld:	max. 30 m
Batterien:	2 x 1,5 V AA (inklusive)

11. Instandhaltung

- Bewahren Sie Ihre Wetterstation an einem trockenen Platz auf.
- Setzen Sie das Gerät keinen extremen Temperaturen, Vibrationen und Erschütterungen aus.
- Reinigen Sie das Gerät mit einem weichen, leicht feuchten Tuch. Keine Scheuer- oder Lösungsmittel verwenden!
- Halten Sie das Gerät von anderen elektronischen Geräten und großen Metallteilen fern.
- Bitte führen sie eine Neuinbetriebnahme durch, wenn die Station nicht einwandfrei funktioniert. Tauschen Sie die Batterien aus.

12. Bestimmungsgemäßer Gebrauch, Haftungsausschluss, Sicherheitshinweise

- Das Gerät ist kein Spielzeug. Bewahren Sie es außerhalb der Reichweite von Kindern auf.
- Dieses Gerät ist nicht für medizinische Zwecke oder zur öffentlichen Information geeignet, sondern für den privaten Gebrauch bestimmt.
- Die technischen Daten dieses Produktes können ohne vorherige Benachrichtigung geändert werden.
- Diese Anleitung oder Auszüge daraus dürfen nur mit Zustimmung von TFA Dostmann veröffentlicht werden.
- Unsachgemäße Behandlung oder nicht autorisiertes Öffnen des Gerätes führt zum Verlust der Garantie.



EU-KONFORMITÄTSERKLÄRUNG

Wir erklären hiermit, dass diese Funkanlage die wesentlichen Anforderungen der R&TTE Direktive 1999/5/EG erfüllt.
Eine Kopie der unterschriebenen und mit Datum versehenen Konformitätserklärung erhalten Sie auf Anfrage unter info@tfa-dostmann.de.
TFA Dostmann GmbH & Co.KG, D-97877 Wertheim / www.tfa-dostmann.de



LUMAX – Wireless weather station



1. Introduction

This new wireless thermometer consists on a base station with indoor sensors for room temperature and atmospheric pressure and a remote sensor for measuring outdoor temperature. So you get useful information about weather and temperature in and around your house. This is fun and makes you curious to know more.

Please read this instruction manual carefully and keep it!

1.1 Content

- Display Station
- Power adapter
- Batteries
- Stand (optional)
- Outdoor transmitter
- Manual

1.2 Features

- Outdoor temperature wireless (433 MHz), distance range up to 30 m (free field)
- Indoor temperature
- Maximum and minimum values
- Weather forecast with symbols and tendency of atmospheric pressure
- Radio controlled clock with alarm and snooze function
- Permanent LED backlight
- For wall mounting or table standing

2. Elements

2.1 Receiver (Display unit) Fig. 1

LCD

- A. IR motion sensor
- B. Weather tendency indicator
- C. Weather forecast icon
- D. Battery icon for weather station
- E. Radio controlled time
- F. Alarm icon
- G. Radio controlled time icon
- H. Indoor temperature display
- I. MAX function for indoor temperature
- J. Battery icon for outdoor sensor
- K. Channel number of outdoor transmitter
- L. MAX function for outdoor temperature
- M. Outdoor temperature

Buttons

1. "▲" button
2. "MAX/MIN" button
3. "MENU/SETUP" button
4. "CH" button
5. "▲" button
6. "▼" button
7. "RESET" button

Use a pin to press the "RESET" button and restore all settings to factory default.

8. "BRIGHT/DIM" button

Press the button and you can select a bright LED display or a dim one.

LUMAX – Wireless weather station



Housing

- N. Wall mount hole
- O. Jack
- P. Stand (optional)
- Q. Battery compartment

2.2. Transmitter Fig. 2

- D1: Transmission indication LED
- D2: Wall mount hole
- D3: Battery compartment holders
- D4: "CH" button

3. Getting started

- Place the display unit and the transmitter on a desk with a distance of approximately 1.5 meter. Check that no other electronic devices are close.
- Insert the adapter into the jack (O). Connect the power adapter to a wall socket. **Important:** Make sure that your household voltage is 230V! Otherwise your weather station may be damaged.
- When the base station is powered up, a short beep will sound and all LCD segments will light up for about 2 seconds before it enters into learning mode to learn the sensors security code.
- Pull down and take away the holder of the weather station and insert 2 x AAA 1,5 V batteries into the battery compartment, observing the correct polarity.
- The batteries will operate as a backup power source in case of power failure.
- Open the battery compartment of the transmitter by pushing inwards the two latches at the bottom and insert 2 x AA 1,5 V batteries, observing the correct polarity.
- The LED indicator of the transmitter is blinking and the transmitter is set to channel 1 by default.
- After the sensor is powered up, it will first transmit the temperature and then the sensor will start radio controlled time reception. During the DCF time reception period (maximum 10 minutes), no weather data will be transmitted.
- After the reception of the radio controlled time the DCF signal appears permanently on the display of the weather station.
- **Note:** DO NOT PRESS ANY KEY during the first 10 minutes learning period or before radio controlled time is displayed on the receiver. After both outdoor values and radio controlled time are displayed you can place your remote sensor outdoors at the final destination. In case the clock cannot detect the DCF-signal (for example due to disturbances, transmitting distance, etc.), the time can be set manually. If the outdoor weather data is not displayed or if any key is pressed before the weather station receives the signal, or when changing the transmitter batteries you will need to follow the installation procedure again. **Please wait minimum 10 seconds to make a proper reset for both transmitter and receiver.**

Note for Radio Controlled Time DCF:

- The time base for the radio controlled time is a Caesium Atomic Clock operated by the Physikalisch Technische Bundesanstalt Braunschweig which has a time deviation of less than one second in one million years. The time is coded and transmitted from Mainflingen near Frankfurt via frequency signal DCF-77 (77.5 kHz) and has a transmitting range of approximately 1,500 km. Your radio-controlled clock receives this signal and converts it to show the precise time in summer or wintertime. The quality of the reception depends greatly on the geographic location. In normal cases, there should be no reception problems within a 1,500 km radius around Frankfurt.

LUMAX – Wireless weather station



Please take note of the following:

- The radio controlled time receiver is built inside the thermo-sensor. It is recommended to keep distance to any interfering sources and ferro-concrete buildings.
- During night-time, the atmospheric disturbances are usually less severe and reception is possible in most cases. A single daily reception is adequate to keep the accuracy deviation below 1 second.
- If the reception is not successful, the DCF reception symbol disappears, but the DCF time reception will be repeated again. The manually set time will be overwritten by the DCF time when the signal is received successfully.

4. Setting mode

4.1 Manuell setting of clock

- Press and hold "MENU/SETUP" button for 2 seconds to enter setting mode. The hour indicator is flashing and with "▲" or "▼" button adjust the setting. Holding "▲" or "▼" button, you will enter fast mode. Confirm with the "MENU/SETUP" button.
- Set minutes in the same way. Confirm with the "MENU/SETUP" button.
- "On" appears on the display. The DCF time is activated. If DCF reception is on, the manually set time will be overwritten by the DCF time when the signal is received successfully.
- To turn off the DCF time, press "▲" or "▼" button. "Off" appears on the display. Confirm with "MENU/SETUP" button.

Note: The instrument will quit the setting mode, if there is no button used within 10 seconds.

4.2 Alarm clock function

- Press "🔔" button to select alarm time. The alarm time appears on the LCD for 10 seconds.
- To activate or deactivate the alarm function press "🔔" button again.
- The alarm icon is shown on the display of the station as soon as the alarm is activated.
- Press "🔔" button for 2 seconds to enter alarm time setting. The hour indicator is flashing and with "▲" or "▼" button adjust the setting. Holding "▲" or "▼" button, you will enter fast mode. Press "🔔" button to confirm it.
- Set minutes in the same way. Press "🔔" button to confirm it.
- The alarm time appears on the display (max. 10 sec.).
- When alarm is sounding, press any button to stop the alarm.
- When alarm is sounding, wave hand within max. 15 cm distance to activate snooze function. The alarm symbol is flashing and the alarm will be interrupted for 5 minutes.
- Press any button to stop the snooze function.

5. Weather forecast

- There are 5 different weather symbols (sunny, slightly cloudy, cloudy, rain and storm) and 3 different symbols for the trend of atmospheric pressure (increasing, steady, decreasing).

6. Maximum/Minimum function

- Press "MAX/MIN" button to show the maximum ▲ values of indoor and outdoor temperature.
- Press "MAX/MIN" button again to show minimum ▼ values.
- Press "MAX/MIN" button for 2 seconds to clear the recorded maximum and minimum reading.

LUMAX – Wireless weather station



7. Positioning of display unit and the transmitter

- Place the display unit at the final position. Avoid the vicinity of any interfering field like computer monitors or TV sets and solid metal objects.
- Choose a shady and dry position for the transmitter. (Direct sunshine falsifies the measurement and continuous humidity strains the electronic components needlessly)
- Check the transmission of 433 MHz signal from the transmitter to the display unit (transmission range 30 m free field). Within ferro-concrete rooms (basements, super-structures), the received signal is naturally weakened.
- If necessary choose another position for transmitter and/or display unit.

8. Additional transmitters

- The sensor will automatically transmit temperature to the display unit on channel 1 after batteries are inserted.
- For having more than one external transmitter, select a different channel (1 to 3) for every transmitter by pressing the "CH" button on the transmitter while the transmission indication LED is flashing. Press twice for channel 2 and three times for channel 3 right after the starting up of the transmitter. The LED is flashing once for channel 1, twice for channel 2 and three times for channel 3 (channel 4 and 5 are not usable for this weather station).
- Press and hold the "CH" button on the display unit for 2 sec. to start initialization manually. The channel number on the LCD of the display unit flashes and the new transmitter will be received automatically.
- The temperature measured by the sensor is shown on the display of the display unit. If you have installed more than one transmitter, press "CH" button (on the display unit) to change between the outdoor transmitters.
- You can also choose an alternating channel display. Press "CH" button after the last registered channel and all sensors appear alternating.

9. Battery replacement

- When the backup batteries of the main unit are used up, the low battery icon appears on the display line of the weather symbol. When the batteries of the transmitter are used up, the low battery icon appears on the display line of the corresponding outdoor temperature.
- Use alkaline batteries only. Observe correct polarity. Low batteries should be changed soon to avoid the damage resulting from a leaking battery. Batteries contain harmful acids. Wear protective glasses and gloves when handling with leaked batteries.
- **Attention:** Please do not dispose of old electronic devices and used batteries in household waste. To protect the environment, take them to your retail store or to appropriate collection sites according to national or local regulations.

10. Specifications

Receiver (Display unit)

Measuring range indoor temperature:	-10...+60°C
Operating temperature:	0...+50°C
Resolution:	0.1°C
Batteries:	2x AAA 1.5V (included)
Power socket:	230 V ~ 50 Hz / 6 V = 300 mA

Transmitter

Measuring range outdoor temperature:	-20...+60°C
Resolution:	0.1°C
Transmission frequency:	433 MHz
Transmission range:	max. 30 m
Batteries:	2x AA 1.5V (included)

LUMAX – Wireless weather station**11. Maintenance**

- Keep your weather station in a dry place.
- Do not expose the instrument to extreme temperatures, vibration or shock.
- Clean it with a soft, damp cloth. Do not use solvents or scouring agents.
- Avoid placing the clock near interference sources/metal frames such as computer or TV sets.
- Please reset the unit and follow the battery installation procedure if the unit does not work properly. Change the batteries.

12. Intended usage, exclusion of warranty, and safety information

- The product is not a toy. Keep it out of reach of children.
- The product is not to be used for medical purpose or for public information, but is determined for home use only.
- The specifications of this product may change without prior notice.
- No part of this manual may be reproduced without written consent of TFA Dostmann.
- Improper use or unauthorized opening of housing will mean the loss of warranty.

**EU DECLARATION OF CONFORMITY**

Herewith we declare, that this wireless transmission device does comply with the essential requirements of R&TTE Directive 1999/5/EC. A copy of the signed and dated Declaration of Conformity is available on request via info@tfa-dostmann.de.

TFA Dostmann GmbH & Co.KG, D-97877 Wertheim / www.tfa-dostmann.de

**LUMAX – Station météo radio pilotée****1. Introduction**

Votre nouvelle station météo radio pilotée se compose d'une station de base avec des sondes intérieures pour température et pression atmosphérique et un émetteur destiné à mesurer la température extérieure. Vous disposez donc de multiples informations sur le temps et la température autour de votre domicile. Ceci vous donnera envie d'en savoir plus. **Veillez lire attentivement le mode d'emploi et conservez-le en lieu sûr.**

1.1 Contenu

- Station base
- Adaptateur secteur
- Batteries
- Base en métal
- Émetteur extérieur
- Mode d'emploi

1.2 Fonctions

- Transmission de la température extérieure sans câble (433 MHz), rayon d'action de 30 m au maximum (champ libre)
- Température intérieure
- Valeurs maximales et minimales
- Prévisions météo par symboles et tendance de la pression atmosphérique
- Horloge radio pilotée avec alarme et fonction snooze
- Permanent LED - éclairage de fond
- À poser ou à fixer au mur

2. Éléments**2.1 Station base (récepteur) Fig. 1****Affichage à CL**

- A. Capteur de mouvement à infrarouge
- B. Tendance de la pression atmosphérique
- C. Prévisions météo par symboles
- D. Symbole «batterie faible» pour la station base
- E. Horloge radio pilotée
- F. Indicateur «alarme activée»
- G. Symbole de réception DCF
- H. Température intérieure
- I. Indicateur des valeurs maximales pour la température intérieure
- J. Symbole «batterie faible» pour l'émetteur
- K. Symbole de numéro de canal pour l'émetteur
- L. Indicateur des valeurs maximales pour la température extérieure
- M. Température extérieure

Touches

1. Touche «▲»
2. Touche «MAX/MIN»
3. Touche «MENU/SETUP»
4. Touche «CH»
5. Touche «▲»
6. Touche «▼»
7. Touche «RESET»
Appuyer la touche «RESET» avec un objet pointu pour remettre et activer nouvellement.
8. Touche «BRIGHT/DIM»
Appuyer la touche «BRIGHT/DIM» pour régler l'éclairage de fond.

LUMAX – Station météo radio pilotée

F

Boîtier

- N. Support pour suspension murale
- O. Prise pour adaptateur AC/DC
- P. Support (optionnel)
- Q. Logement de batterie

2.2. Émetteur Fig. 2

- D1: Affichage transfert DEL
- D2: Support pour suspension murale
- D3: Appuis pour logement de batterie
- D4: Touche «CH»

3. Mise en service

- Déposer l'émetteur et la station base sur une table à une distance d'environ 1,5 mètre l'un de l'autre. Éviter la proximité de sources de parasitage (appareils électroniques ou appareils radio).
- Brancher l'adaptateur à la prise (O) et connecter l'adaptateur AC/DC à une prise murale. **Important !** S'assurer que le voltage de secteur est 230 V ! Dans le cas contraire, le réveil pourrait être endommagé.
- Lorsque l'adaptateur est introduit dans la station de base, un signal sonore se fait entendre et tous les segments DEL s'allument pour 2 s. La station passe alors en mode apprentissage pour apprendre le code de sécurité de la sonde.
- Enlever le support de la station base en poussant vers le bas.
- Ouvrir le logement de batterie de la station base. Insérer les 2 batteries 1,5 V AAA. Pour l'insertion des batteries, faire attention à la polarisation correcte.
- Les piles servent de source de soutien en cas de panne d'électricité.
- Ouvrir le logement de batterie de l'émetteur en poussant les deux appuis en dessous vers l'intérieur. Insérer les 2 batteries 1,5 V AA. Pour l'insertion des batteries, faire attention à la polarisation correcte.
- L'affichage DEL de l'émetteur clignote. Le réglage initial de l'émetteur est canal 1.
- La sonde retransmet la température extérieure, puis la réception horaire (DCF) est activée. Durant la réception horaire (env. 10 min), aucune donnée météorologique n'est retransmise.
- En cas de réception correcte, le symbole de réception DCF apparaît permanent sur le display de la station.
- **Important:** Lorsque la station se trouve en mode apprentissage, n'appuyez sur aucune touche. Lorsque la température extérieure s'affiche, vous pouvez installer l'émetteur extérieur au dehors. Si la température extérieure n'est pas affichée ou si vous avez appuyé sur une touche avant la réception de la température extérieure et lorsque les piles de l'émetteur sont remplacées, recommencez la procédure de mise en service. **Veillez attendre 10 s.**

Remarque pour la réception de l'heure radio:

- La transmission de l'heure radio s'effectue selon une horloge atomique au césium, exploitée par la Physikalisch Technische Bundesanstalt de Braunschweig (Institut Fédéral Physico-Technique de Braunschweig). L'écart de précision de cette horloge est de 1 seconde pour un million d'années seulement. L'heure est distribuée à partir de Mainfingen, près de Francfort sur le Main, par un signal DCF-77 (77,5 kHz), avec une portée d'environ 1.500 km. Votre horloge radio pilotée reçoit ce signal, le convertit et affichera ainsi toujours l'heure exacte. Le passage de l'heure d'hiver à l'heure d'été et vice-versa s'effectue également en mode automatique. La réception est essentiellement fonction de votre position géographique. En règle générale, dans un rayon de 1.500 km autour de Francfort, aucun problème de transmission ne devrait apparaître.

LUMAX – Station météo radio pilotée

F

Nous vous prions de respecter les consignes ci-après:

- Le récepteur DCF pour l'heure radio-pilotée est intégré dans la sonde. Nous vous recommandons de ménager une distance d'éventuelles sources de signaux parasites et des bâtiments en béton armé.
- La nuit, les perturbations s'affaiblissent en règle générale, et la réception est possible en plupart des cas. Un seul créneau de réception par jour suffit, pour garantir la précision de l'affichage de l'heure, et pour maintenir d'éventuels écarts en dessous de 1 seconde.
- Si la réception du signal radio de l'heure est impossible, le symbole DCF disparaît, mais la tentative de réception recommence. L'heure ajustée manuellement sera transcrite en cas réussit.

4. Mode réglage**4.1 Réglage manuel de l'heure**

- Appuyer la touche «MENU/SETUP» pour 2 secondes. L'indicateur de l'heure commence à clignoter. Régler l'heure à l'aide des touches «▲» et «▲». Si l'on maintient appuyées les touches «▲» et «▲» dans le mode de réglage, on parvient à l'affichage rapide.
- Confirmez avec la touche «MENU/SETUP».
- Entrez pareillement les minutes.
- Confirmez avec la touche «MENU/SETUP».
- «On» apparaît sur l'affichage. La réception DCF de l'heure est activée. Pour désactiver appuyer sur la touche «▲» ou «▲». «Off» apparaît sur l'affichage. Confirmez avec la touche «MENU/SETUP».

Remarque: Le mode de réglage est toujours automatiquement terminé après 10 secondes sans qu'aucune action de touche ne se produise.

4.2 Réglage heure de l'alarme

- Par la touche «🔔» vous pouvez arriver au mode d'alarme et appeler l'heure d'alarme pour 10 secondes.
- Pour activer et désactiver la fonction d'alarme vous appuyez sur la touche «🔔».
- Appuyer la touche «🔔» pour 2 secondes. L'indicateur de l'heure commence à clignoter. Régler l'heure à l'aide des touches «▲» et «▲». Si l'on maintient appuyées les touches «▲» et «▲» dans le mode de réglage, on parvient à l'affichage rapide. Confirmez avec la touche «🔔».
- Entrez pareillement les minutes.
- Confirmez avec la touche «🔔».
- L'heure d'alarme apparaît pour 10 secondes.
- Pour arrêter l'alarme appuyez sur une touche quelconque.
- Pour déclencher la fonction snooze activer le détecteur à infrarouge (mouvement de la main à environ 15 cm du détecteur). Le symbole de l'alarme clignote et le son de l'alarme sera interrompu pour 5 minutes.
- Pour arrêter la fonction snooze appuyez sur une touche quelconque.

5. Prévisions météo

- La station météo radio pilotée distingue 5 différents symboles météo: (Ensoleillé, légèrement nuageux, couvert, pluvieux et tempétueux) et 3 différents symboles pour la tendance de la pression atmosphérique (monte, reste stable, tombe).

LUMAX – Station météo radio pilotée

F

6. Fonction maximum/minimum

- A l'aide de la touche «MAX/MIN» on peut obtenir les valeurs maximales ▲ pour la température intérieure et pour la température extérieure. En pressant encore une fois la touche «MAX/MIN» on peut obtenir les valeurs minimales ▼.
- Si la touche «MAX/MIN» reste appuyée pendant 2 secondes, les valeurs seront effacées et remplacées par les valeurs actuelles.

7. Mise en place de la station principale et fixation de l'émetteur

- À l'aide du pied au dos, la station de base peut être mise en place sur un meuble ou encore être accrochée au mur à l'aide de l'œillet de suspension. Évitez une mise en place à proximité d'autres appareils électriques (téléviseur, ordinateur, téléphone sans fil) et d'objets métalliques.
- Pour l'émetteur, choisir un emplacement à l'ombre et protégé de la pluie. (Le rayonnement solaire direct fausse les mesures et une humidité constante surcharge les composants électroniques inutilement).
- Vérifier que les valeurs de mesure entre l'émetteur à l'emplacement désiré et la station principale (portée avec champ libre environ 30 mètres) sont bien transmises, en cas de murs massifs, en particulier comportant des parties métalliques la portée d'émission peut se réduire considérablement.
- Si nécessaire rechercher de nouveaux emplacements pour l'émetteur et/ou le récepteur.

8. Émetteurs extérieurs supplémentaires

- Après la mise en service de l'émetteur externe, ce dernier démarre automatiquement la transmission des valeurs de température sur canal 1.
- Si vous désirez raccorder plusieurs émetteurs, sélectionnez un canal différent (1 à 3) pour chaque émetteur à l'aide de la touche «CH» sur l'émetteur, tandis que l'affichage transfère DEL clignote (ensuite après la mise en service de l'émetteur). Appuyer la touche «CH» deux fois pour canal 2 et trois fois pour canal 3. (Sur ce modèle, le canal 4 et le canal 5 ne sont pas utilisables.)
- L'affichage transfère DEL clignote une fois pour canal 1 et deux fois pour canal 2 et trois fois pour canal 3.
- Démarrez une nouvelle initialisation en manuel en pressant la touche «CH» sur la station base pour 2 secondes. Le numéro de canaux clignote sur le display et la réception du nouvel émetteur est prise en compte automatiquement.
- La température de l'émetteur sera affichée sur l'écran de la station base. Si vous avez raccordé plus d'un émetteur, vous pouvez passer d'un canal à l'autre en utilisant la touche «CH» sur la station base.
- Il est possible également de régler un changement de canal automatique en tapant de nouveau la touche «CH» après l'enregistrement du dernier émetteur (1-3).

9. Remplacement des batteries

- Quand les batteries de la station principale sont trop faibles, le symbole «batterie faible» apparaît sur l'affichage des symboles météo.
- Quand les batteries de l'émetteur sont trop faibles, le symbole «batterie faible» apparaît sur l'affichage de la température extérieure.
- Utiliser des batteries alcalines. S'assurer que les batteries soient introduites avec la bonne polarisation. Les batteries faibles doivent être changées le plus rapidement possible, afin d'éviter une fuite des batteries. Les batteries contiennent des acides nocifs pour la santé. Pour manipuler des batteries qui ont coulé, utiliser des gants spécialement adaptés et porter des lunettes de protection !
- **Attention:** Les vieux appareils électroniques et piles usagées ne doivent pas être jetés dans les déchets ménagers. Veuillez les rendre dans un site approprié de récupération pour les enlever sous des conditions de milieu ou chez votre revendeur selon les spécifications nationales et locales.

LUMAX – Station météo radio pilotée

F

10. Caractéristiques techniques**Station base**

Plage de mesure température intérieure:	-10...+60°C
Température d'opération:	0...+50°C
Résolution:	0,1°C
Batteries:	2 x AAA 1,5 V (incluses)
Adaptateur secteur:	230 V ~ 50 Hz / 6 V = 300 mA

Emetteur

Plage de mesure température extérieure:	-20...+60°C
Résolution:	0,1°C
Fréquence de réception:	433 MHz
Rayon d'action (champ libre):	env. 30 mètres
Batteries:	2 x AA 1,5 V (incluses)

11. Entretien

- Conserver votre appareil dans un endroit sec.
- Évitez d'exposer l'appareil à des températures extrêmes, vibrations ou chocs.
- Pour le nettoyage du display et du boîtier, utilisez un chiffon doux humide. N'utilisez pas de dissolvants ou d'agents abrasifs.
- Tenir l'appareil éloigné d'autres appareils électriques et de pièces métalliques importantes.
- Si la station ne fonctionne pas correctement, procédez à une nouvelle mise en service. Remplacez les piles.

12. Usage approprié, exclusion de responsabilité, instructions de sécurité

- L'appareil n'est pas un jouet. Maintenir l'appareil hors de portée des enfants.
- Cet appareil n'est adapté pour des besoins médicaux ou pour l'information publique, il doit servir uniquement à un usage privé.
- Les spécifications de ce produit sont susceptibles de modifications sans avis préalable.
- Ce mode d'emploi ou des extraits de celui-ci peuvent être publiés exclusivement avec l'approbation du TFA Dostmann.
- Toute utilisation non conforme ou l'ouverture non autorisée de l'appareil provoque la perte de la garantie.

CE

UE-DECLARATION DE CONFORMITE

Nous déclarons ici que cet appareil émetteur récepteur d'ondes radio répond aux exigences essentielles de la directive R&TTE 1999/5/CE.

Une copie signée et datée de la déclaration de conformité est disponible sur demande auprès de info@tfa-dostmann.de.

TFA Dostmann GmbH & Co.KG, D-97877 Wertheim / www.tfa-dostmann.de



LUMAX – Stazione a controllo radio

①

1. Introduzione

La vostra nuova stazione meteo è composta da una stazione base con sensori interni per la misurazione della temperatura ambiente e della pressione atmosferica, nonché da un trasmettitore esterno per la temperatura esterna.

In questo modo otterrete numerose informazioni sulla temperatura e sul tempo attorno alla vostra casa. Ciò è molto divertente e interessante.

Leggere attentamente le istruzioni d'uso e conservarle.

1.1 Contenitore

- Stazione base
- Alimentatore
- Batterie
- Piede per appoggio
- Trasmettitore esterno
- Istruzioni per l'uso

1.2 Funzioni

- Temperatura e umidità esterna con trasmettitore senza fili (433 MHz), ampio raggio d'azione: max. 30 metri (campo libero)
- Temperatura interna
- Valori massimi e minimi
- Previsione del tempo con simboli e tendenza della pressione atmosferica
- Orologio a controllo radio con allarme e funzione snooze
- Illuminazione del display in funzionamento continuo (con alimentatore)
- Montaggio a muro o sistemazione su piano d'appoggio

2. Componenti

2.1 Stazione base (ricevitore) Fig. 1

Display LCD

- A. Sensore a infrarossi
- B. Indicazione della tendenza meteo
- C. Simbolo meteorologico
- D. Simbolo di "batteria bassa" per stazione base
- E. Ora (DCF)
- F. Simbolo della sveglia
- G. Simbolo di ricezione DCF
- H. Temperatura interna
- I. Indicatore per valori massimi della temperatura interna
- J. Simbolo di "batteria bassa" per trasmettitore
- K. Simbolo di numero di canale del trasmettitore
- L. Indicatore per valori massimi della temperatura esterna
- M. Temperatura esterna

Utilizzo dei tasti

1. Tasto "▲"
2. Tasto "MAX/MIN"
3. Tasto "MENU/SETUP"
4. Tasto "CH"
5. Tasto "▲"
6. Tasto "▼"
7. Tasto "RESET"

Se la stazione non funziona perfettamente, premere il tasto RESET con un oggetto appuntito.

8. Tasto "BRIGHTDIM"

È possibile impostare la retroilluminazione con il tasto "BRIGHTDIM".

LUMAX – Stazione a controllo radio

①

Contenitore

- N. Gancio per parete
- O. Spinotto
- P. Piede per appoggio (facoltativo)
- Q. Vano batteria

2.2. Trasmettitore Fig. 2

- D1: LED spia trasferimento
- D2: Gancio per parete
- D3: Fermagli per vano batteria
- D4: Tasto "CH"

3. Messa in funzione

- Posizionare il trasmettitore e la stazione di base su un tavolo ad una distanza di circa 1,5 metri l'uno dall'altro. Tenerli lontano da eventuali fonti di interferenza (dispositivi elettronici e impianti radio).
- Inserire l'adattatore nello spinotto (O) e collegare l'adattatore ad una presa a terra. **Avvertenza importante!** Controllare che la tensione della propria abitazione sia 230V, diversamente l'apparecchio potrebbe risultare danneggiato.
- Viene emesso un breve segnale acustico e tutti i segmenti del LCD appaiono per 2 secondi. Poi la stazione passa in modalità apprendimento, per poter riconoscere il sensore.
- Rimuovere il supporto e aprire il vano batterie della stazione base e inserire le batterie (2 x 1,5 V AAA), rispettando attentamente le polarità indicate.
- Le batterie agiscono quindi come alimentazione di supporto nel caso in cui manchi la corrente.
- Aprire il vano batterie del trasmettitore esterno facendo scorrere i due fermagli della parte inferiore verso l'interno e inserire le batterie 2 x AA 1,5 V, rispettando attentamente le polarità indicate.
- L'indicazione del LED lampeggia. Il trasmettitore inizia automaticamente a trasferire i valori della temperatura sul canale 1.
- Il trasmettitore trasferisce la temperatura, dopodiché viene attivata la ricezione dell'ora a controllo radio (DCF). Durante la ricezione dell'ora a controllo radio (circa 10 minuti) non viene trasferito alcun dato meteo.
- L'orologio inizia a ricevere il segnale radio per l'orologio e sul display compare il simbolo di ricezione DCF.
- **Importante:** non premere alcun tasto durante i primi 10 minuti, quando la stazione si trova in modalità apprendimento. Quando vengono visualizzati i valori esterni e l'ora a controllo radio, è possibile portare all'esterno il trasmettitore da esterni. Se l'ora a controllo radio non viene ricevuta, è possibile impostare manualmente l'ora. Se i valori esterni non vengono visualizzati o se si è premuto un tasto prima della ricezione dei valori esterni, ripetere il processo di messa in funzione. Lo stesso vale per la sostituzione della batteria. **Attendere 10 secondi prima di reinserire le batterie.**

Informazioni dell'ora a controllo radio DCF:

- L'orario di base della ricezione dell'ora a controllo radio è fornito dall'orologio atomico al cesio della Physikalisch Technische Bundesanstalt Braunschweig, che presenta una deviazione di meno di un secondo in un milione di anni. L'ora è codificata e trasmessa da Mainflingen vicino a Francoforte con un segnale a frequenza DCF-77 (77.5 KHz), ed ha un raggio di trasmissione di circa 1.500 km. L'orologio a controllo radio riceve il segnale, lo converte per visualizzare l'ora precisa sia con l'ora legale sia con l'ora solare. La qualità della ricezione dipende molto dalla posizione geografica. In condizioni normali, non ci sono problemi di ricezione entro un raggio di trasmissione di 1.500 km da Francoforte.

LUMAX – Stazione a controllo radio

①

Le indicazioni elencate qui di seguito vanno rispettate:

- La distanza raccomandata da qualsiasi fonte di interferenza come schermi di computer o di televisioni deve essere almeno di 1,5 - 2 m.
- Il ricevitore DCF per l'orario radio controllato è integrato nel trasmettitore. Una distanza da qualsiasi fonte di interferenza e strutture in ferro-cemento è raccomandata.
- Durante le ore notturne, le interferenze dovute ad agenti atmosferici sono normalmente minori, e la ricezione è possibile nella maggior parte dei casi. Una singola ricezione giornaliera è sufficiente per mantenere la deviazione dell'ora al di sotto di un secondo.
- Il simbolo di ricezione scompare dal display quando la ricezione del segnale è impossibile. Il tentativo di ricevere il segnale è comunque ripetuto. In caso di ricezione, l'ora impostata manualmente viene corretta in funzione del segnale ricevuto.

4. Impostazione manuale

4.1 Impostazione manuale della ora

- Premere il tasto "MENU/SETUP" per 2 sec. Il simbolo della ora lampeggia. Impostare con i tasti "▲" e "▼" l'ora. Tenere premuti i tasti "▲" e "▼" in modalità impostazione per procedere velocemente.
- Confermare con il tasto "MENU/SETUP".
- Inserire i minuti nello stesso modo.
- Confermare con il tasto "MENU/SETUP".
- Sul display compare "ON". Il segnale radio è attivato. Se è attivata la ricezione radio controllata DCF, in caso di corretta ricezione, l'ora impostata in modo manuale viene sostituita. Per disattivare la funzione premere i tasti "▲" e "▼". Sul display compare "OFF". Confermare con il tasto "MENU/SETUP".

Suggerimento: L'apparecchio esce automaticamente dalla modalità impostazione se non si preme alcun tasto per più di 10 secondi.

4.2 Modo allarme

- Premere il tasto "🔔" per attivare la modalità sveglia. Sul display viene visualizzata l'ora della sveglia per 10 secondi.
- È possibile disattivare o attivare l'allarme con il tasto "🔔".
- Sul display viene visualizzato il simbolo "🔔".
- Premere il tasto "🔔" per 2 secondi. Il simbolo dell'ora lampeggia. Impostare con i tasti "▲" e "▼" l'ora. Tenere premuti i tasti "▲" e "▼" in modalità impostazione per procedere velocemente. Confermare con il tasto "🔔".
- Inserire i minuti nello stesso modo. Confermare con il tasto "🔔".
- L'ora della sveglia appare per 10 secondi.
- Quando il segnale di sveglia viene emesso, è possibile disinserirlo con un tasto facoltativo.
- Attivare la funzione snooze tramite il sensore a infrarossi (muovere una mano a circa 15 cm davanti al sensore). Il simbolo della sveglia lampeggia e il suono della sveglia verrà interrotto per 5 minuti.
- Spegnerla la funzione snooze con un tasto facoltativo.

5. Simboli meteorologici

- La stazione radio meteorologica dispone di 5 simboli meteorologici (sereno, parzialmente nuvoloso, coperto, piovoso, tempestoso) e 3 simboli per la tendenza della pressione atmosferica (crescente, costante, decrescente).

6. Funzione temperature massim/minime

- Premendo il tasto "MAXIMIN" è possibile richiamare i valori massimi ▲ della temperatura interna e della temperatura esterna.
- Premendo di nuovo il tasto "MAXIMIN" è possibile richiamare i valori minimi ▼.
- Se si tiene premuto il tasto "MAXIMIN" per 2 secondi, i valori vengono cancellati e viene ripristinato il valore attuale.

LUMAX – Stazione a controllo radio

①

7. Posizionamento della stazione base e fissaggio del trasmettitore

- Con il supporto situato nella parte posteriore è possibile disporre la stazione base in posizione verticale oppure fissarla a parete con il foro di sospensione. Evitare l'installazione in prossimità di altri apparecchi elettrici (televisioni, computer, cellulari) e oggetti metallici pesanti.
- Cercare un luogo ombreggiato e al riparo dalla pioggia per il trasmettitore. (Un'irradiazione diretta del sole modifica i valori di misura mentre l'umidità continua sovraccarica in modo non necessario i componenti elettronici.)
- Verificare se il trasferimento dei valori di misura alla stazione base da parte del trasmettitore situato nel luogo cui esso è destinato ha luogo correttamente (raggio d'azione in campo libero circa 30 metri, in caso di pareti spesse, in particolare con parti metalliche, il raggio d'azione del trasmettitore potrà ridursi notevolmente).
- Se necessario, cercare nuove posizioni per il trasmettitore e/o il ricevitore.

8. Trasmettitori esterni aggiuntivi

- Dopo la messa in funzione, il trasmettitore esterno inizia automaticamente a trasmettere i valori di temperatura sul canale 1.
- Se si desidera collegare più trasmettitori, con il tasto "CH" del trasmettitore selezionare un altro canale per ciascun trasmettitore (da 1 a 3), mentre nel display lampeggia il LED spia trasferimento (subito dopo la messa in funzione dal trasmettitore). Premere il tasto "CH" due volte per canale 2 e tre volte per canale 3. (I canali 4 e 5 non sono utilizzabili per questo modello).
- Il LED lampeggia una volta per canale 1, due volte per canale 2 e tre volte per canale 3.
- Tenere premuto il tasto "CH" sulla stazione base per due secondi ed avviare manualmente l'inizializzazione. Il numero del canale inizia a lampeggiare sul display ed ha luogo automaticamente la ricezione dal nuovo trasmettitore.
- La temperatura misurata nel trasmettitore viene visualizzata sul display della stazione base. Se si dispone di più di un trasmettitore collegato, è possibile passare da un canale all'altro con il tasto "CH".
- È possibile impostare anche un cambio canale automatico. Dopo l'ultimo trasmettitore registrato (1 - 3), alla ripetuta pressione del tasto "CH" appare un cambio automatico di canale.

9. Sostituzione delle batterie

- La base dispone di una visualizzazione dello stato di carica della batteria, che indica quando la tensione delle batterie è troppo bassa. Se la batteria della base è quasi scarica, nella riga del display del simbolo atmosferico appare il simbolo della batteria. Se la batteria del trasmettitore esterno è quasi scarica, nella riga del display della temperatura esterna appare il simbolo della batteria.
- Utilizzare batterie alcaline. Accertarsi di aver inserito le batterie con le polarità giuste. Sostituire le batterie quasi scariche al più presto possibile, allo scopo di evitare perdite. Le batterie contengono acidi nocivi per la salute. Quando si maneggiano batterie che perdono, indossare occhiali di protezione e guanti rivestiti.
- **Attenzione:**
Le batterie scariche e gli apparecchi elettrici fuori uso non devono essere smaltiti insieme ai rifiuti domestici, ma devono essere riconsegnati al negoziante o ad altri enti preposti per il riciclo in conformità alle vigenti disposizioni nazionali o locali.

LUMAX – Stazione a controllo radio**10. Dati Tecnici****Stazione di base**

Gamma temperatura interna:	-10...+60°C
Temperatura di lavoro:	0...+50°C
Risoluzione:	0,1°C
Batterie:	2 x AAA 1,5V (include)
Collegamento alla rete:	230 V ~ 50 Hz / 6 V = 300 mA

Trasmettitore

Gamma temperatura esterna:	-20...+60°C
Risoluzione:	0,1°C
Frequenza di ricezione:	433 MHz
Ampio campo (campo libero):	30 metri al massimo
Batterie:	2 x AA 1,5V (include)

11. Manutenzione

- Collocare la stazione a controllo radio in luogo asciutto.
- Evitare di posizionare l'apparecchio in zone soggette a temperatura estrema, a vibrazioni e a urti.
- Quando si pulisce l'apparecchio, usare solo un panno soffice inumidito con acqua. Non usare solventi o abrasivi.
- Tenere l'apparecchio lontano da altri apparecchi elettrici e da parti in metallo grandi.
- Eseguire un reset dell'apparecchio se la stazione non funziona perfettamente. Sostituire le batterie.

12. Uso secondo le norme, esclusione di responsabilità, avviso di sicurezza

- L'apparecchio non è un giocattolo. Tenere lontano dalla portata dei bambini.
- Questo apparecchio non è adatto a scopi medici né per informazioni al pubblico: è destinato esclusivamente ad un utilizzo privato.
- Le specifiche di questo prodotto possono cambiare senza preavviso.
- È vietata la pubblicazione delle presenti istruzioni o di parti di esse senza una precedente autorizzazione de TFA Dostmann.
- Un uso improprio oppure l'apertura non autorizzata della custodia dello stesso comporta la perdita della garanzia.

**DICHIARAZIONE DI CONFORMITÀ 'UE**

Con il presente dichiariamo che il presente impianto radio adempie alle prescrizioni sostanziali della direttiva R&TTE 1999/5/CE.

Una copia firmata e datata della Dichiarazione di Conformità è disponibile, su richiesta, tramite info@tfa-dostmann.de.

TFA Dostmann GmbH & Co.KG, D-97877 Wertheim / www.tfa-dostmann.de

**LUMAX – Radiografisch weerstation****1. Inleiding**

Uw nieuw weerstation bestaat uit een basisstation met binnensensors voor de kamertemperatuur en luchtdruk en met een buitenzender voor het meten van de buitentemperatuur. Zo beschikt u over veel informatie omtrent de temperatuur en het weer rond uw huis. Dit is interessant en maakt nieuwsgierig naar meer.

Lees de gebruiksaanwijzing niet alleen zorgvuldig maar bewaar ze ook.

1.1 Inhoud

- Basisstation
- Stroomadapter
- Batterijen
- Standaard (optioneel)
- Buitenzender
- Gebruiksaanwijzing

1.2 Functies

- Buitentemperatuur via draadloze buitenzender (433 MHz), reikwijdte maximaal 30 m (vrijveld)
- Binnentemperatuur
- Max/Min waarde
- Weersverwachting met symbolen en luchtdruktendens
- Radiografische tijd met alarm en sluimerfunctie
- Permanente LED achtergrondverlichting
- Om neer te zetten of op te hangen

2. Bestanddelen**2.1 Basisstation (ontvanger) Fig. 1****LCD-scherm**

- A. Infraroodsensor
- B. Aanduiding weertendens
- C. Weersverwachting met symbolen
- D. Batterijsymbool voor het weerstation
- E. DCF-klok
- F. Alarmsymbool
- G. Symbool DCF-klok
- H. Binnentemperatuur
- I. MAX functie voor de binnentemperatuur
- J. Batterijsymbool voor buitenzender
- K. Kanaalnummer van de buitenzender
- L. MAX functie voor de buitentemperatuur
- M. Buitentemperatuur

Toetsenbediening

1. „“ toets
2. „MAX/MIN“ toets
3. „MENU/SETUP“ toets
4. „CH“ toets
5. „“ toets
6. „“ toets
7. „RESET“ toets
Druk met een puntig voorwerp de „RESET“ toets in indien het station niet correct functioneert.
8. „BRIGHT/DIM“ toets
Druk op de toets om de helderheid van de achtergrondverlichting in te stellen.



LUMAX – Radiografisch weerstation

(NL)

Behuizing

- N. Wandophanging
- O. Stroomaansluiting
- P. Standaard (optioneel)
- Q. Batterijvak

2.2. Zender Fig. 2

- D1: Weergave overdracht LED
- D2: Wandophanging
- D3: Batterijvak houders
- D4: Channel toets

3. Ingebruikstelling

- Leg de zender en het basisstation op een afstand van ca. 1,5 meter van elkaar op een tafel. Vermijd de nabijheid tot eventuele stoorbronnen (elektronische apparaten en radiografische installaties).
- Steek de aansluitstekker in de aansluiting (O) onderaan het weerstation en sluit het toestel met de stroomadapter aan het stroomnet aan. **Belangrijk!** Stel zeker dat de spanning van het stroomnet onder 230 V ligt! Andere netspanningen kunnen het toestel beschadigen.
- U hoort een kort signaal en alle segmenten van het scherm verschijnen gedurende 2 s. Het station schakelt nu naar leermodus om de sensor te leren.
- Verwijder de standaard van het weerstation door hem iets naar beneden te drukken. Open het batterijvak en plaats 2 x AAA 1,5 V batterijen met de +/- pool zoals aangeduid in het batterijvak van het basisstation.
- De batterijen fungeren als reserve-energiebron in geval van een elektriciteitsstoring.
- Open nu het batterijvak van de buitenzender door beide houders aan de onderkant naar binnen te schuiven en zet 2 x AA 1,5 V batterijen in. Let op de juiste polariteit bij het plaatsen van de batterijen.
- De LED weergave van de zender knippert. De zender bevindt zich nu in kanaalinstelmodus met voorinstelling van kanaal 1.
- De zender stuurt eerst de temperatuur, daarna wordt de ontvangst van de radiografische tijd geactiveerd. Terwijl de radiografische tijd wordt ontvangen (max. 10 minuten), worden geen buitenwaarden gezonden.
- Het symbool van het radiosignaal verschijnt permanent op het scherm van het basisstation zodra de radiografische tijd werd ontvangen.
- **Belangrijk:** Druk tijdens de eerste 10 minuten terwijl het station in leermodus is geen toetsen in. U kan de buitenzender buitenshuis aanbrengen zodra de buitenwaarden en de radiografische tijd op het scherm verschijnen. Wordt de radiografische tijd niet ontvangen, kan u de tijd handmatig instellen. Verschijnen de buitenwaarden niet of hebt u een toets ingedrukt voordat de buitenwaarden ontvangen werden, moet u de ingebruiknameprocedure nog eens overdoen. Dit is ook het geval indien u de batterijen van de buitenzender vervangt. **Wacht 10 s!**

Radiografisch tijdsignaal DCF:

- Het tijdsignaal komt van de cesium atoomklok van het Duits Federaal Fysio-technisch Bureau in Braunschweig. De afwijking is kleiner dan 1 seconde in een miljoen jaren. De tijd wordt vanuit Mainflingen bij Frankfurt aan de Main met een DCF-77 (77,5 kHz) frequentiesignaal gecodeerd uitgezonden en heeft een zendbereik van ongeveer 1500 km. Uw radiografisch weerstation ontvangt dit signaal, zet het om en geeft de tijd precies weer. Ook het overschakelen van zomer- en wintertijd gaat automatisch. De ontvangst hangt hoofdzakelijk af van de geografische ligging. Normaliter zouden er binnen een straal van 1500 km rondom Frankfurt geen ontvangstproblemen mogen opduiken.

LUMAX – Radiografisch weerstation

(NL)

Let op het volgende:

- De DCF-ontvanger voor de radiografische tijd is in de zender ingebouwd. Het wordt aanbevolen afstand te houden van mogelijke storingsbronnen en gewapend beton.
- 's Nachts zijn atmosferische storingen meestal zwakker en is ontvangst in de meeste gevallen wel mogelijk. Een enkele ontvangst per dag is voldoende om de nauwkeurigheid te waarborgen en afwijkingen onder 1 seconde te houden.
- Slaagt de ontvangst niet, verdwijnt het ontvangtsymbool van het scherm, maar het toestel poogt nog verder de ontvangst op te bouwen. Is de ontvangst mogelijk, wordt de handmatig ingestelde tijd overschreven.

4. Instellmodus

4.1 Tijd handmatig instellen

- Druk op de „MENU/SETUP” toets en houd deze 2 seconden lang ingedrukt. De uren begint te knippen en u kunt met de „▲” of „▼” toets de uren instellen. Houd in de instelmodus de toetsen ingedrukt om de versnelde weergavemodus te activeren.
- Bevestig met de „MENU/SETUP” toets.
- Stel op dezelfde manier de minuten in.
- Bevestig de minuteninstelling met de „MENU/SETUP” toets.
- „ON” verschijnt op het scherm. Het radiografisch ontvangtsignaal is geactiveerd. De DCF-ontvangst is geactiveerd en de handmatig ingestelde tijd wordt bij geslaagde ontvangst overschreven. Druk op de „▲” of „▼” toets om het radiosignaal te deactiveren. „OFF” verschijnt op het scherm. Bevestig met de „MENU/SETUP” toets.

Opmerking: Het toestel verlaat automatisch de instelmodus als er langer dan 10 seconden geen toets wordt ingedrukt.

4.2 Alarm

- Drukt u op de „☞” toets schakelt het toestel 10 seconden in alarmmodus. De alarmtijd verschijnt op het scherm.
- Druk op de „☞” toets om het alarm te deactiveren of te activeren.
- Het alarmsymbool „☞” verschijnt op het scherm wanneer het alarm actief is.
- Druk nogmaals op de „☞” toets en houd de toets 2 seconden lang ingedrukt om de alarmtijd te kunnen instellen.
- De uren begint te knippen en u kan met de „▲” of „▼” toets de uren instellen. Houd in de instelmodus de toetsen ingedrukt om de versnelde weergavemodus te activeren.
- Druk op de „☞” toets om de invoer te bevestigen.
- Stel op dezelfde manier de minuten in.
- Druk op de „☞” toets om de ingevoerde minuten te bevestigen.
- De alarmtijd gaat aan (max. 10 seconden).
- U kan het weksignaal steeds met een willekeurig toets afzetten.
- De sluimerfunctie activeert u met infraroodsensor (handbeweging ca. 15 cm voor de sensor). Het alarmsymbool knippert en de alarmtoon wordt gedurende 5 minuten onderbroken.
- De sluimerfunctie deactiveert u weer met een willekeurig toets.

5. Weervoorspelling

- Het radiogestuurde weerstation onderscheidt 5 weersymbolen (zonnig, gedeeltelijk bewolkt, bedekt, regenachtig, stormachtig) en 3 symbolen voor de luchtdruk-trend (stijgend, constant, dalend).

LUMAX – Radiografisch weerstation



6. MAXIMIN modus

- Druk op de „MAXIMIN“ toets om de hoogste dagwaarden voor de binnen- en buitentemperatuur op te vragen.
- Druk nogmaals op de „MAXIMIN“ toets om de laagste waarden op te vragen.
- Houdt u de „MAXIMIN“ toets 2 seconden lang ingedrukt, worden de waarden gewist en op de actuele waarde teruggezet.

7. Opstellen van het basisstation en bevestigen van de zender

- U kan het basisstation ofwel met de standaard achteraan opstellen ofwel met het ophangoog aan de muur bevestigen. Vermijd de nabijheid van andere elektrische toestellen (televisie, computer, draadloze telefoons) en massieve metalen voorwerpen.
- Zoek voor de zender een schaduwrijke, tegen regen beschermde plaats uit. (Directe zonnestraling vervalst de meetwaarden en voortdurende vochtigheid belast de elektronische componenten onnodig).
- Controleer of een overdracht van de meetwaarden van de zender op de gewenste opstellingsplaats naar het basisstation plaatsvindt (reikwijdte vrij veld ca. 30 meter). Massieve wanden, in het bijzonder met metalen delen, kunnen de reikwijdte van de zender aanzienlijk beperken.
- Zoek eventueel een nieuwe opstellingsplaats voor zender en/of ontvanger.

8. Extra buitenzenders

- Na het inzetten van de batterijen in de buitenzender start de zender automatisch met het overdragen van de temperatuurwaarden op kanaal 1.
- Wenst u meerdere zenders aan te sluiten, kies dan met de „CH“ toets (op de zender) een apart kanaal (1 tot 3) voor iedere zender (direct na de ingebruikstelling van de zender). Druk de „CH“ toets, zolang het overdrachtsymbool knippert, tweemaal voor kanaal 2 en driemaal voor kanaal 3. (Kanaal 4 en 5 zijn bij dit model niet in gebruik.)
- Druk dan twee seconden op de „CH“ toets op het basisstation om de initialisatie handmatig te starten. Het kanaalnummer op het scherm knippert en de nieuwe zender gaat automatisch op ontvangst.
- De buitentemperatuur verschijnt op het scherm van het basisstation. Indien u meer dan een zender hebt aangesloten, kan u met de „CH“ toets (op het basisstation) tussen de kanalen heen en weer schakelen.
- U kan ook een automatische kanaalwissel instellen. Drukt u de „CH“ toets nog een keer, verschijnt na de laatste geregistreerde zender (1 tot 3) een automatische kanaalwissel.

9. Batterijwissel

- Verschijnt één van beide batterijtekens op het scherm van het weerstation, is het raadzaam de batterijen te vervangen.
- Gebruik alkalibatterijen. Let bij het inzetten van de batterijen op de juiste poolrichting. Vervang zwakke batterijen zo snel mogelijk en vermijd zo dat ze eventueel gaan lekken. Batterijen bevatten zuren die de gezondheid schaden. Draag beklede handschoenen en een beschermbril wanneer u met uitgelopen batterijen hanteert!
- **Opgelet:**
Batterijen en technische apparaten mogen niet met het huisvuil worden weggegooid. Breng ze naar uw handelaar of naar de daarvoor ingerichte inzamelplaatsen voor een milieuvriendelijke verwijdering volgens de nationale of lokale voorschriften.

LUMAX – Radiografisch weerstation



10. Technische gegevens

Basisstation	
Meetbereik binnentemperatuur:	-10... +60 °C
Bedrijfstemperatuur:	0...+50 °C
Resolutie:	0,1 °C
Batterijen:	2 x 1,5V AAA (inclusief)
Stroomadapter:	230 V ~ 50 Hz / 6 V = 300 mA
Zender	
Meetbereik buitentemperatuur:	-20...+60 °C
Resolutie:	0,1 °C
Transmissiefrequentie:	433 MHz
Reikwijdte open veld:	max. 30 m
Batterijen:	2 x 1,5V AA (inclusief)

11. Onderhoud

- Houd uw weerstation op een droge plaats.
- Vermijd extreme temperaturen, trillingen en schokken voor het toestel.
- Reinig het toestel met een zachte, licht vochtige doek. Vermijd schuur- of oplosmiddelen!
- Houd het toestel op een afstand van andere elektronische apparaten en grote metaaldelen.
- Functioneert het station niet correct, herneem dan de ingebruikstelling vanaf het begin. Vervang de batterijen.

12. Geschikt gebruik, garantiebeperkingen, veiligheid

- Het toestel is geen speelgoed. Houd het buiten de reikwijdte van kinderen.
- Dit toestel is niet geschikt voor medische doeleinden of voor openbare informatie, maar is bestemd voor particulier gebruik.
- De technische gegevens van dit toestel kunnen zonder voorafgaande informatie worden gewijzigd.
- Deze handleiding of gedeelten eruit mogen alleen met toestemming van TFA Dostmann worden gepubliceerd.
- Ondeskundige behandeling of niet geautoriseerd openen van het toestel heeft het verlies van de garantie tot gevolg.



EU-CONFORMITEITSVERKLARING

Hiermee verklaren wij, dat deze radiografische installatie voldoet aan de belangrijkste eisen van de R&TTE richtlijn 1999/5/EG. Een kopie van de getekende en gedateerde Conformiteitsverklaring is op verzoek beschikbaar via info@tfa-dostmann.de.
TFA Dostmann GmbH & Co.KG, D-97877 Wertheim / www.tfa-dostmann.de



LUMAX – Estación meteorológica inalámbrica

E

1. Introducción

Su nueva estación meteorológica inalámbrica consta de una estación básica con sensores de interior para la medición de la temperatura ambiente y de la presión atmosférica y un sensor de exterior para la medición de la temperatura externa.

Así obtendrá una multitud de informaciones acerca de la temperatura y del tiempo en el entorno de su casa. Ello divierte y despierta su curiosidad por saber más.

Lea por favor estas instrucciones de uso con atención y guárdelas para su utilización posterior.

1.1 Contenido

- Estación básica
- Adaptador de AC-DC
- Pilas
- Soporte (opcional)
- Emisor exterior
- Instrucciones de uso

1.2 Funciones

- Registro de la temperatura exterior a través de un emisor exterior inalámbrico (433 MHz), alcance de unos 30 m (campo libre)
- Temperatura interior
- Valores máximos y mínimos
- Previsión del tiempo con símbolos y tendencia de la presión atmosférica
- Reloj radio controlado con alarma y función snooze
- Iluminación de fondo LED permanentemente
- Montaje de pared o sobremesa

2. Componentes

2.1 Estación básica (receptor) Fig. 1

Pantalla LCD

- A. Sensor de infrarrojos
- B. Indicación de tendencia meteorológica
- C. Símbolos de previsión meteorológica
- D. Símbolo de pila para la estación básica
- E. Hora
- F. Símbolo de alarma
- G. Símbolo del reloj radio controlado
- H. Temperatura de interior
- I. Información MAX para la temperatura de interior
- J. Símbolo de pila para el emisor exterior
- K. Símbolo de número del canal de emisor exterior
- L. Información MAX para la temperatura de emisor exterior
- M. Temperatura exterior

Teclas

1. Tecla "▲"
2. Tecla "MAX/MIN"
3. Tecla "MENU/SETUP"
4. Tecla "CH"
5. Tecla "▲"
6. Tecla "▼"
7. Tecla "RESET"
Pulsando la tecla "RESET" usando un objeto con punta para transmitir manualmente los valores de medición.
8. Tecla "BRIGHT/DIM"
Pulsando la tecla puede ajustar la iluminación de fondo.

LUMAX – Estación meteorológica inalámbrica

E

Cuerpo

- N. Colgador para pared
- O. Entrada para adaptador
- P. Soporte (opcional)
- Q. Compartimiento de las pilas

2.2. Emisor Fig. 2

- D1: Indicación LED transmisión
- D2: Colgador para pared
- D3: Soportes para compartimiento de las pilas
- D4: Tecla "CH"

3. Puesta en marcha

- Coloque la estación básica y el emisor sobre una mesa a una distancia de 1,5 metros aprox. entre sí. Evite las fuentes de interferencias próximas (aparatos electrónicos y sistemas de radio).
- Conecte el adaptador en la toma en la base del instrumento. Conecte el adaptador de AC-DC a un enchufe de la pared. **¡Importante!** ¡Asegúrese que su voltaje familiar es de 230V! De otra forma puede producir daño a su instrumento.
- Se emite una señal acústica corta y todos los segmentos LCD se iluminan durante 2 s. El aparato está ahora listo para el modo de aprendizaje del sensor.
- Desmonte el soporte y abra el compartimiento de las pilas de la estación básica e inserte las pilas (2 x 1,5 V AAA). Compruebe que la polaridad sea la correcta al introducir las pilas.
- Las pilas actuarán entonces como una fuente de energía auxiliar en el caso de alguna falla en el suministro de energía.
- Abra el compartimiento de las pilas del emisor exterior deslizando los dos soportes del lado inferior hacia dentro e inserte las pilas (2 x 1,5 V AA). Compruebe que la polaridad sea la correcta al introducir las pilas.
- La pantalla LCD de emisor empieza a parpadear. El emisor está en el modo de ajuste de canales. El canal preseleccionado es el 1.
- El emisor transmite la temperatura, a continuación se activa la hora radiocontrolada (DCF). Durante la recepción de la hora radiocontrolada (máx. 10 min.) no se transfieren datos meteorológicos.
- El símbolo de la radioseñal aparece permanentemente sobre el display de la estación básica.
- **¡IMPORTANTE:** No pulse ninguna tecla durante los primeros 10 minutos al encontrarse la estación en modo de aprendizaje. Cuando se muestran los valores exteriores y la hora radiocontrolada, puede colocar el emisor externo a la intemperie. Si no se recibe la hora radiocontrolada, puede ajustar la hora manualmente. Si no se muestran los valores exteriores o si ha pulsado una tecla antes de recibir los valores exteriores y en caso de cambio de batería del emisor, repita el proceso de la puesta en servicio. **Espere por favor unos 10 s.**

Recepción de la hora radiocontrolada DCF:

- La transmisión de la hora se realiza por medio de un reloj atómico de cesio radioeléctrico cooperado por el Instituto Federal de Física y Técnica de Braunschweig. La desviación es menor a 1 segundo en un millón de años. La hora viene codificada y es transmitida desde Mainflingen en las proximidades de Frankfurt am Main por una señal de frecuencia DCF-77 (77.5 kHz) con un alcance de aprox. 1.500 km. Su reloj radiocontrolado recibe la señal, la convierte y muestra siempre la hora exacta. Incluso el cambio de horario de verano e invierno se produce automáticamente. La recepción depende básicamente de la situación geográfica. Normalmente en un radio de unos 1.500 km desde Frankfurt la transmisión no debería suponer ningún problema.

LUMAX – Estación meteorológica inalámbrica



Por favor, observe las indicaciones siguientes:

- El receptor DCF para la hora radiocontrolada está integrado en el emisor. Es recomendable mantener una distancia de posibles aparatos perturbadores y construcciones de hormigón de acero.
- Por las noches las perturbaciones atmosféricas suelen ser reducidas y disponer de recepción en la mayoría de los casos. Si además se recibe como mínimo una vez al día, es suficiente para garantizar la precisión y mantener desviaciones inferiores a 1 segundo.
- Si no se recibe ningún código de tiempo, el símbolo de recepción desaparece del display. Si la recepción es buena será sobrescrito el tiempo ajustado manualmente.

4. Manejo

4.1 Ajuste manual de la hora

- Pulse la tecla "MENU/SETUP" y manténgala pulsada durante 2 segundos. Las horas empiezan a parpadear y puede ajustar las horas con la tecla "▲" y "▼". Si mantiene pulsada la tecla "▲" y "▼", se modificará rápidamente.
- Confirme con la tecla "MENU/SETUP".
- Introduzca del mismo modo los minutos. Confirme con la tecla "MENU/SETUP".
- En el display aparece "ON". La señal del reloj radiocontrolado se encuentra activada. Si ha sido activado el receptor DCF del reloj radiocontrolado y la recepción es buena será sobrescrito el tiempo ajustado manualmente. Para desactivar la radioseñal, pulse la tecla "▲" y "▼". En el display aparece "OFF". Confirme con la tecla "MENU/SETUP".

Indicación: El aparato sale automáticamente del modo de ajuste si no se pulsa ninguna tecla durante más de 10 segundos.

4.2 Modo de alarma

- Pulsando la tecla "🔔" para llegar al modo de alarma (máx. 10 segundos). La hora de alarma aparece en el display.
- Para activar y desactivar la función de alarma, pulse la tecla "🔔".
- El símbolo de alarma "🔔" aparece en el display, si la alarma es activada.
- Pulse de nuevo la tecla "🔔" durante 2 segundos y ajuste el tiempo de alarma.
- Las horas empiezan a parpadear y puede ajustar las horas con la tecla "▲" y "▼". Si mantiene las teclas en modo de ajuste accionadas, accederá al modo de marcha rápida.
- Confirme con la tecla "🔔".
- Introduzca del mismo modo los minutos. Confirme con la tecla "🔔".
- La hora de alarma aparece en el display (máx. 10 segundos).
- Mientras suena la señal del despertador, finalizar la alarma con cualquier tecla.
- La función de repetición de alarma (snooze) se dispara mediante el sensor de infrarrojos (movimiento de la mano a aprox. 15 cm del sensor). El símbolo de alarma comienza a parpadear y el sonido de la alarma se interrumpe durante 5 minutos.
- Finalizar la función snooze con cualquier tecla.

5. Previsión meteorológica

- La estación meteorológica distingue 5 símbolos meteorológicos diferentes (soleado, parcialmente nublado, cubierto, lluvia, tormenta) y 3 símbolos de tendencia de la presión atmosférica (en aumento, estable, en descenso).

6. Modo Máx./Mín.

- Pulsando la tecla "MAX/MIN" puede llamar los valores máximos diarios ▲ de la temperatura interior y exterior.

LUMAX – Estación meteorológica inalámbrica



- Si vuelve a pulsar la tecla "MAX/MIN" puede llamar los valores mínimos diarios ▼.
- Si mantiene pulsada la tecla "MAX/MIN" durante 2 segundos, se borrarán los valores y se volverá a indicar el valor actual.

7. Instalación de la estación básica y fijación del emisor

- Con el soporte en el lado posterior, se puede colocar la estación base o fijarla mediante anillas de suspensión sobre la pared. Evite la proximidad a otros aparatos eléctricos (Televisor, ordenador, teléfonos móviles) y objetos metálicos macizos.
- Busque un lugar sombreado, protegido de la lluvia para el emisor. (La irradiación solar directa falsea los valores de medición y la humedad permanente perjudica innecesariamente los componentes electrónicos).
- Compruebe si se produce una transmisión de los valores de medición desde el emisor, ubicado en el lugar de instalación deseado, hasta la estación básica (alcance en campo libre 30 metros aprox., con paredes macizas, especialmente con piezas metálicas puede reducirse considerablemente el alcance del emisor.)
- Si es necesario, busque un nuevo lugar de instalación para el emisor y/o receptor.

8. Emisores exteriores adicionales

- Después de la puesta en marcha el emisor inicia automáticamente la transmisión de los valores de temperatura al canal 1.
- Si desea conectar varios emisores, seleccione con la tecla "CH" (situada sobre el emisor) un canal (1 al 3) para cada uno de los emisores, hasta que comience a parpadear la indicación LED transmisión (inmediatamente después de la "Puesta en Marcha" del emisor). Pulse la tecla "CH" dos veces para canal 2 y tres veces para canal 3. El LED parpadea una vez por canal 1 y dos veces por canal 2 y tres veces por canal 3. (Los canales 4 y 5 no son activos en este modelo.)
- Mantenga accionada la tecla "CH" en la estación base durante 2 segundos y arranque la inicialización manualmente. El número del canal parpadea y la recepción del emisor nuevo se produce automáticamente.
- La temperatura exterior se visualiza en la pantalla de la estación básica. Si ha conectado más de un emisor, con la tecla "CH" (en la estación básica) puede cambiar entre los canales.
- También puede ajustar un cambio de canal automático. Después del último emisor registrado (1-3), cuando se pulsa de nuevo la tecla "CH" se muestra el cambio de canal automático.

9. Cambio de las pilas

- Si el voltaje de la pila del emisor exterior y la estación básica es muy bajo del estado de la pila aparecerá en el display de la estación básica. Cambie las pilas.
- Utilice pilas alcalinas. Asegúrese de que las pilas se coloquen con la polaridad correcta. Las pilas bajas deben cambiarse lo antes posible para evitar fugas. Las pilas contienen ácidos nocivos para la salud. ¡Utilice guantes recubiertos y gafas protectoras si manipula pilas con fugas de líquido!
- **Atención:** No tire el aparato ni las pilas usadas a la basura doméstica. Por favor, deposítelas en el comercio especializado o bien en los centros de recogida y reciclaje previstos para ello según el reglamento nacional o local.

10. Datos técnicos

Estación básica

Gama de medición de la temperatura interior:	-10 °C - +60 °C
Temperatura de servicio:	0...+50 °C
Resolución:	0,1 °C
Pilas (incluidas):	2x AAA 1,5V
Adaptador de red:	230 V ~ 50 Hz / 6 V = 300 mA

LUMAX – Estación meteorológica inalámbrica

E

Emisor

Gama de medición de la temperatura exterior:	-20...+60°C
Resolución:	0,1 °C
Frecuencia de la transmisión:	433 MHz
Alcance (campo libre):	30 metros máx.
Pilas (incluidas):	2x AA 1,5V

11. Mantenimiento

- Almacene su estación meteorológica en un lugar seco.
- No exponga el aparato a altas temperaturas, vibraciones o sacudidas extremas.
- Limpie el aparato con un paño suave ligeramente humedecido. ¡No utilice disolventes ni sustancias abrasivas!
- Mantenga el aparato alejado de otros aparatos electrónicos y de piezas metálicas grandes.
- Si la estación no funciona correctamente realice por favor una nueva puesta en funcionamiento. Cambiar las pilas.

12. Uso adecuado, exoneración de responsabilidad, notas de seguridad

- Este aparato no es un juguete. Consérvelo fuera del alcance de los niños.
- Este aparato no es indicado para fines médicos ni para información pública, sino que está destinado para uso privado.
- Las especificaciones de este producto pueden variar sin previo aviso.
- Estas instrucciones o resúmenes de las mismas no pueden ser publicados sin la autorización de TFA Dostmann.
- El trato inadecuado o la apertura no autorizada del aparato causará la pérdida de la garantía.

**EU-DECLARACIÓN DE CONFORMIDAD**

Declaramos que esta instalación de radio cumple con los requisitos fundamentales de la directiva R&TTE 1999/5/CE.

Tiene a su disposición una copia firmada y sellada de la

Declaración de Conformidad, solicítela al info@tfa-dostmann.de.

TFA Dostmann GmbH & Co.KG, D-97877 Wertheim / www.tfa-dostmann.de

**LUMAX – Funk-Wetterstation****LUMAX – Wireless weather station****LUMAX – Station météo radio pilotée****LUMAX – Stazione a controllo radio****LUMAX – Radiografisch weerstation****LUMAX – Estación meteorológica inalámbrica**

D

GB

F

I

NL

E

Achtung:

Bitte entsorgen Sie Altgeräte und leere Batterien nicht über den Hausmüll. Geben Sie diese bitte zur umweltgerechten Entsorgung beim Handel oder entsprechenden Sammelstellen gemäß nationaler oder lokaler Bestimmungen ab.

Attention:

Please do not dispose of old electronic devices and used batteries in household waste. To protect the environment, take them to your retail store or to appropriate collection sites according to national or local regulations.

Attention:

Les vieux appareils électroniques et piles usagées ne doivent pas être jetées dans les déchets ménagers. Veuillez les rendre dans un site approprié de récupération pour les enlever sous des conditions de milieu ou chez votre revendeur selon les spécifications nationales et locales.

Attenzione:

Le batterie scariche e gli apparecchi elettrici fuori uso non devono essere smaltiti insieme ai rifiuti domestici, ma devono essere riconsegnati al negoziante o ad altri enti preposti per il riciclo in conformità alle vigenti disposizioni nazionali o locali.

Opgelet:

Batterijen en technische apparaten mogen niet met het huisvuil worden weggegooid. Breng ze naar uw handelaar of naar de daarvoor ingerichte inzamelplaatsen voor een milieuvriendelijke verwijdering volgens de nationale of lokale voorschriften.

Atención:

No tire el aparato ni las pilas usadas a la basura doméstica. Por favor, depositelas en el comercio especializado o bien en los centros de recogida y reciclaje previstos para ello según el reglamento nacional o local.



Fig. 1

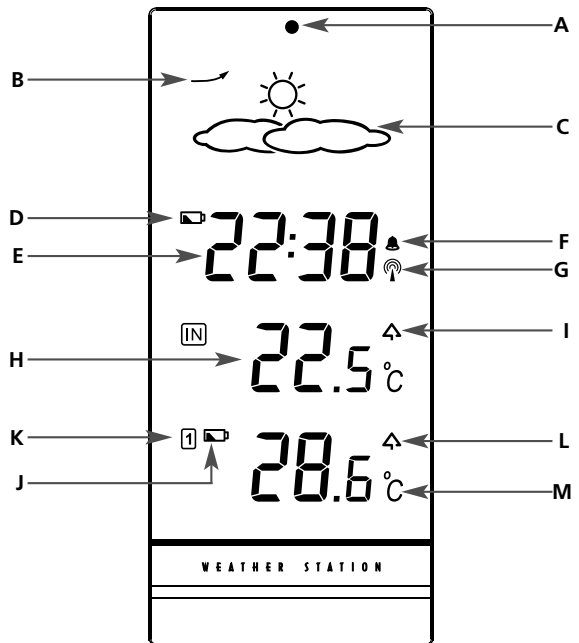


Fig. 2

