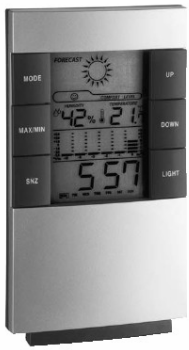


Instrucțiuni de utilizare stație meteo de interior



1. Funcții

- Temperatura din interior (0°C ... +50°C)
- Umiditatea în interior (20% ... 99% RH)
- Indicator de confort pentru climatul interior
- Memorie pentru valorile maxime și minime
- Graficul de temperatură pentru 12 ore
- Simboluri predicție meteo (pe baza modificărilor de umiditate și temperatura)
- Ceas cu calendar
- Iluminarea afisajului
- Alarmă cu funcție de amânare (snooze)
- Baterii: 2 x 1,5 V AAA (neincluse)

2. Elementele panoului (Fig. 1)

LCD

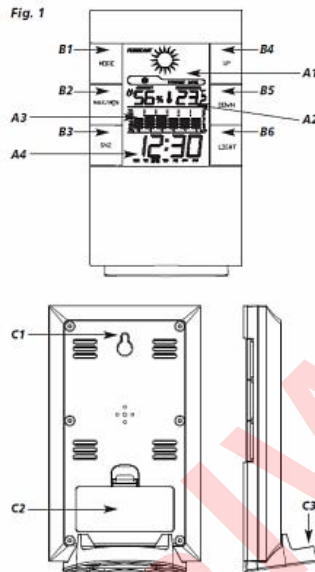
- A1: Simboluri de predicție vreme
- A2: Umiditate, temperatura, indicator nivel de confort
- A3: Graficul de temperatură pentru 12 ore
- A4: Ora și indicarea zilei săptămânii

Butoane

- B1: "MODE" (Mod de afisare)
- B2: "MAX/MIN" (Memorie Max/Min)
- B3: "SNZ" (Amânare alarma)
- B4: "UP" (reglaj + SUS)
- B5: "DOWN" (reglaj - JOS)
- B6: "LIGHT" (Lumina)

Carcasă

- C1: gaura de montare pe perete
- C2: compartimentul bateriei
- C3: Stand (detașabil)



3. Modul de operare

- Deschideți compartimentul pentru baterii și introduceți două baterii 1,5 V AAA, cu polaritatea așa cum este indicat pe carcasa. Un bip scurt va fi generat și toate segmentele ecranului LCD se aprind pentru aproximativ 2 secunde.
- Unitatea este acum gata de utilizare.
- Apăsând butonul UP poate fi schimbat modul de afisare a temperaturii în °C sau °F.
- Pentru a intra în modul calendar, apăsați butonul MODE. Data este afișată.
- Pentru a intra în modul de alarmă, apăsați de 2 ori butonul MODE. Ora de alarmare este afișată.

4. Modul de setare

- Apăsați butonul MODE timp de 2 sec. pentru a intra în modul de setare și selectați toate setările una după cealalta.
- Când cifrele clipește intermitent se poate seta parametrul dorit apăsând butonul UP sau DOWN. Țineți apăsat butonul pentru avansare rapida.
- Aparatul va ieși din modul de setare, dacă nu se apasa nici un buton timp de 10 secunde.

A. Setarea timpului

- Apăsați butonul MODE (2 sec.)
- Selectați ora apăsând butonul Sus / Jos
- Apăsați butonul MODE
- Selectați minutele apăsând butonul Sus / Jos
- Apăsați butonul MODE pentru a ieși din modul de setare

B. Setarea calendarului

- Apăsați butonul MODE și intrați în modul Calendar
- Apăsați butonul MODE (timp de 2 sec.)
- Selectați Anul apăsând butonul Sus / Jos
- Apăsați butonul MODE
- Selectați Luna apăsând butonul Sus / Jos
- Apăsați butonul MODE
- Selectați Anul Data apăsând butonul Sus / Jos
- Apăsați butonul MODE (de două ori)
- Ieșiți din modul de setare

C. Setarea alarmei

- Apăsați de 2 ori butonul MODE
- Se intră în modul de programare alarmă
- Apăsați butonul MODE (2 sec.)
- Selectați ora apăsând butonul Sus / Jos
- Apăsați butonul MODE
- Selectați minutele apăsând butonul Sus / Jos
- Apăsați butonul MODE de 2 ori pentru a ieși din modul de setare alarma

5. Activarea / Dezactivarea alarmei

- Pentru a activa / dezactiva funcția de alarmă, apăsați tasta UP
- NOTA: în modul de alarmă activa simbolul de alarmă apare pe ecran
- Apăsați orice buton pentru a opri alarma.

6. Funcția Snooze (amânare alarmă)

- Odată ce începe să sune alarma (lumina de fundal se aprinde scurt), puteți activa funcția snooze apăsând butonul SNZ. Simbolul alarmei clipește și sunetul se întrerupe.

7. Memoria MAX / MIN

- Apăsați butonul MAX / MIN și sunt afișate valorile maxime de temperatură și umiditate (MAX).
- Apăsați butonul MAX / MIN din nou, pe ecran apar valorile minime.
- Resetarea memoriei este posibilă print întreruperea alimentării.

8. Predicția meteo

- Aparatul poate face predicția vremii pe baza modificărilor de umiditate și temperatură. Există 5 simboluri diferite: însorit, înorat ușor, noros, ploaie, ploaie puternică).

9. Indicarea nivelului de confort

- Pe ecran apare o pictogramă față zâmbitoare sau tristă pentru a indica nivelul de confort a climatul interior.

10. Iluminarea din spate

- Apăsați butonul LIGHT pentru a aprinde lumina (timp 8 secunde).

11. Montare

- Cu suportul detașabil instrument poate fi amplasat pe orice suprafața plană sau poate fi montat pe perete la locația dorită folosind gaura aflată în partea din spate a carcasei.

12. Schimbarea bateriilor

- Înlocuiți bateriile în cazul în care afișajul devine slab. Respectați polaritatea corectă. Bateriile cu capacitate scăzută trebuie schimbate pentru a evita prejudiciul rezultat prin scurgeri.
- Atenție: Vă rugăm să nu aruncați dispozitive electronice vechi și bateriile uzate în gunoier menajer. Pentru a proteja mediul, acestea se predau la depozitele de colectare a deșeurilor.

13. Întreținere

- Păstrați aparatul într-un loc uscat.
- Nu expuneți instrumentul la temperaturi extreme, vibrații sau șocuri.
- Curățați-l cu o cârpă moale și umedă. Nu folosiți solvenți.
- În cazul în care unitatea nu funcționează corect schimbați bateriile.

14. Destinație, utilizare, garanție

- Informații privind siguranța:
- Produsul nu este o jucărie. Nu-l lăsați la îndemâna copiilor.
- Produsul nu este destinat utilizării în scopuri profesionale sau publice, este destinat numai utilizării casnice.
- Utilizarea necorespunzătoare sau deschiderea neautorizată a carcasei duce la pierderea garanției.